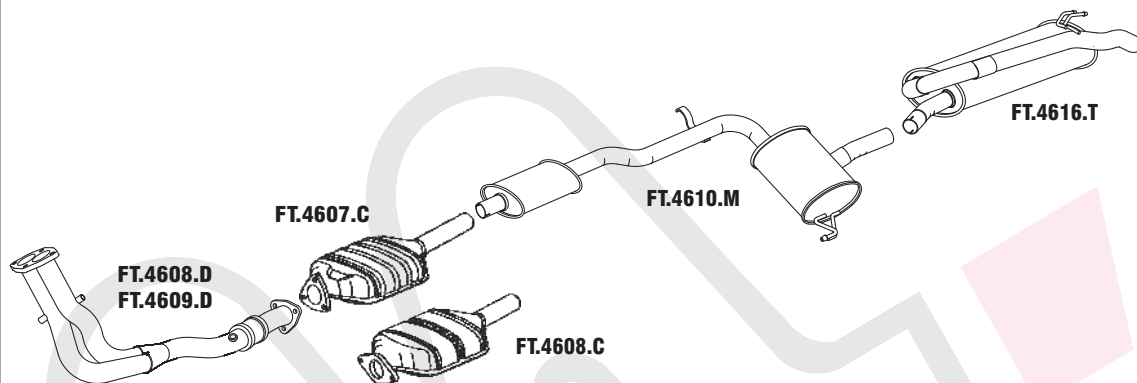
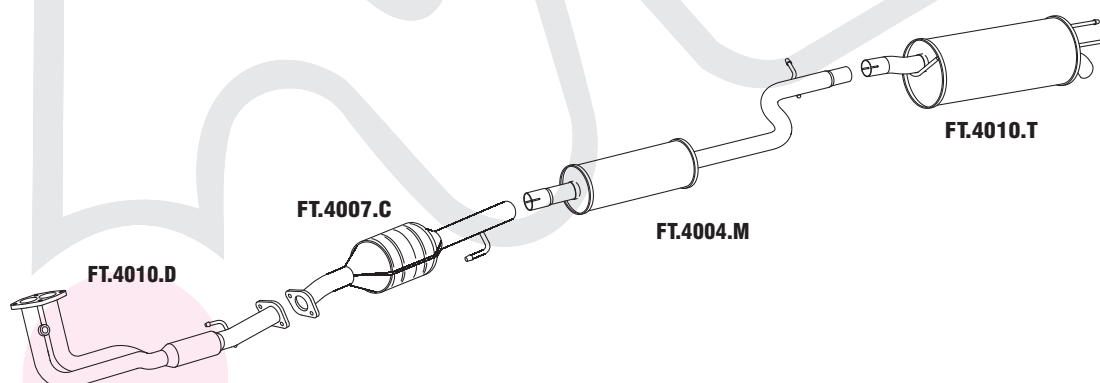


**1 BRAVA 1.6 16V / 1.8 8V**



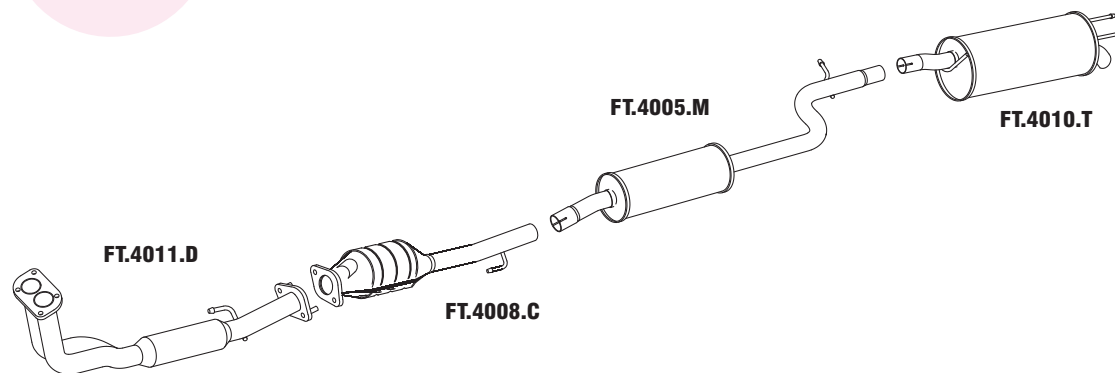
Nº MASTRA	MONTADORA	DESCRIÇÃO
FT.4608.D	46.782.694	CONJUNTO DIANTEIRO 1.6 C/ SONDA
FT.4609.D	46.774.661	CONJUNTO DIANTEIRO 1.8
FT.4607.C	46.782.696	CJ. CONVERTOR CATALÍTICO 1.6
FT.4608.C		CJ. CONVERTOR CATALÍTICO 1.8
FT.4610.M	7.082.734	CONJUNTO INTERMEDIÁRIO
FT.4616.T	7.082.731	CONJUNTO TRASEIRO

**2 DOBLÒ CARGO 1300 MPI 16V FIRE GS 2002 EM DIANTE**



Nº MASTRA	MONTADORA	DESCRIÇÃO
FT.4010.D		CONJUNTO PRIMÁRIO C/ SONDA
FT.4007.C		CJ. CONVERTOR CATALÍTICO C/ TUBOS
FT.4004.M		CJ. INTERMEDIÁRIO
FT.4010.T		CONJUNTO TRASEIRO

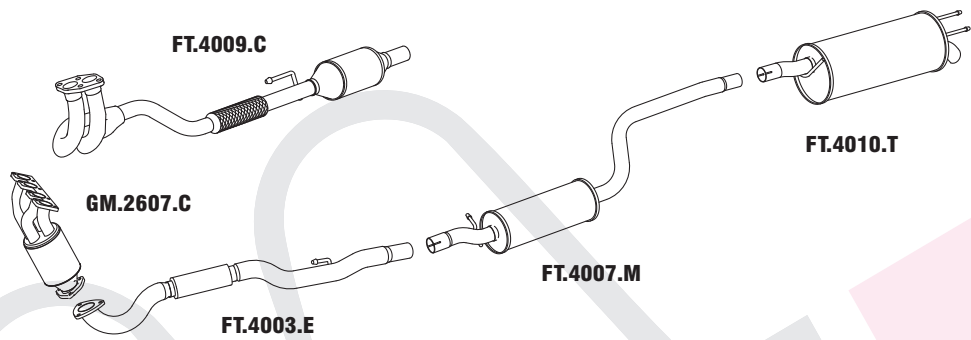
**3 DOBLÒ CARGO 1600 MPI 16V GS 2002 EM DIANTE**



Nº MASTRA	MONTADORA	DESCRIÇÃO
FT.4011.D		CONJUNTO PRIMÁRIO
FT.4008.C		CJ. CONVERTOR CATALÍTICO C/ TUBOS
FT.4005.M		CONJUNTO INTER. C/ CATALISADOR
FT.4010.T		CONJUNTO TRASEIRO

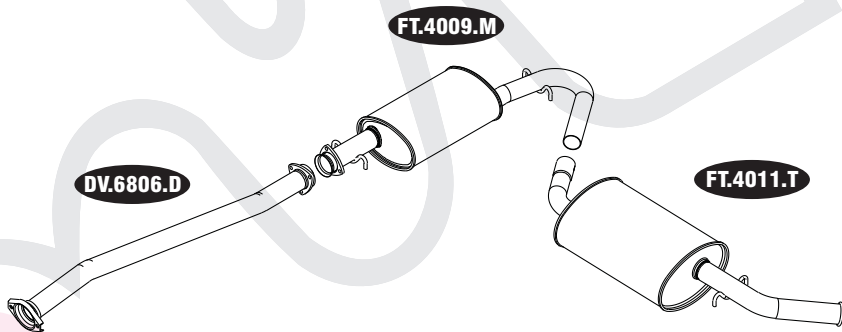


**4 DOBLÒ CARGO 1.8 8V 2004/2005 / FLEX 2006 EM DIANTE**



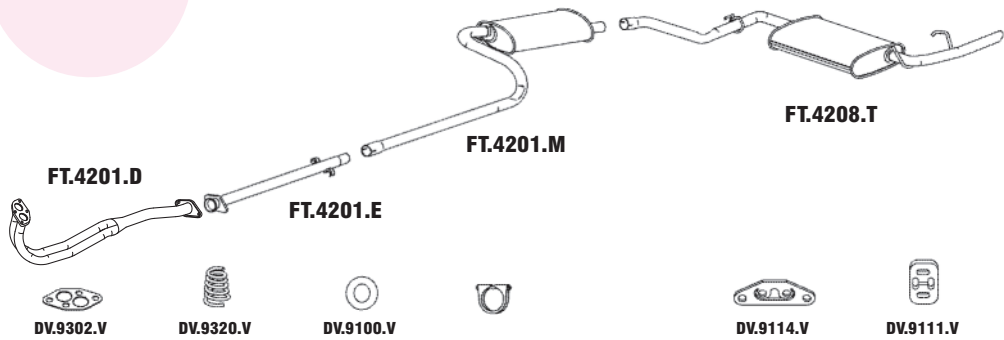
Nº MASTRA	MONTADORA	DESCRIÇÃO
GM.2607.C		CJ. CONVERTOR CATALÍTICO FLEX 2006...
FT.4009.C	55.199.683	CONVERTOR CATALÍTICO 2004/2005
FT.4003.E		CONJUNTO TUBO EXTENSÃO FLEX 2006...
FT.4007.M	51.737.938	CONJUNTO INTERMEDIÁRIO
FT.4010.T	51.737.936	CONJUNTO TRASEIRO

**5 DUCATO 2.5 98/ 2.8 99 EM DIANTE**



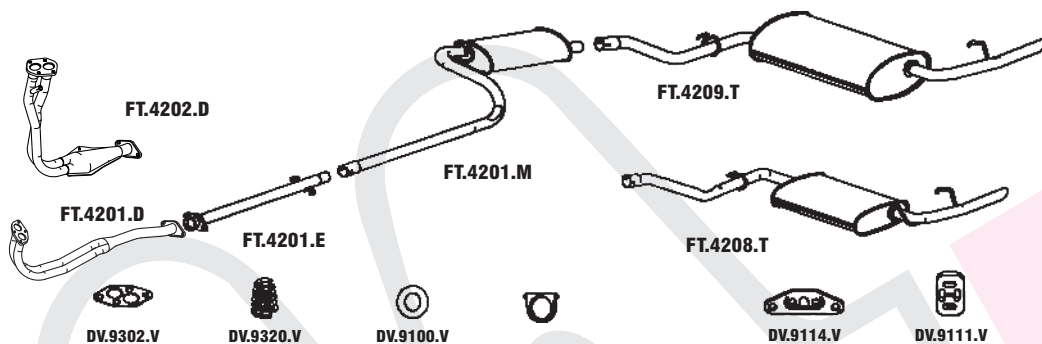
Nº MASTRA	MONTADORA	DESCRIÇÃO
DV.6806.D		CONJUNTO DIANTEIRO
FT.4009.M		CONJUNTO INTERMEDIÁRIO
FT.4011.T		CONJUNTO TRASEIRO

**6 ELBA 1.3 - 86 EM DIANTE**



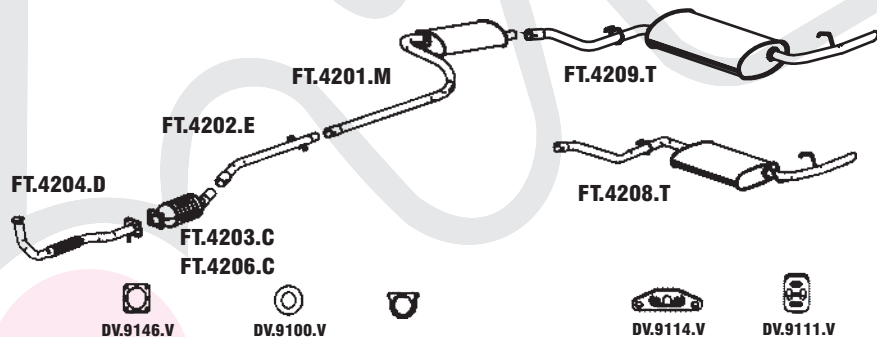
Nº MASTRA	MONTADORA	DESCRIÇÃO
FT.4201.D	7.571.463	CONJUNTO DIANTEIRO
FT.4201.E	5.998.501	CONJUNTO TUBO INTERMEDIÁRIO
FT.4201.M	7.518.913	CONJUNTO INTERMEDIÁRIO
FT.4208.T	7.727.692	CONJUNTO TRASEIRO

**7 ELBA 1.5 ATÉ 91**



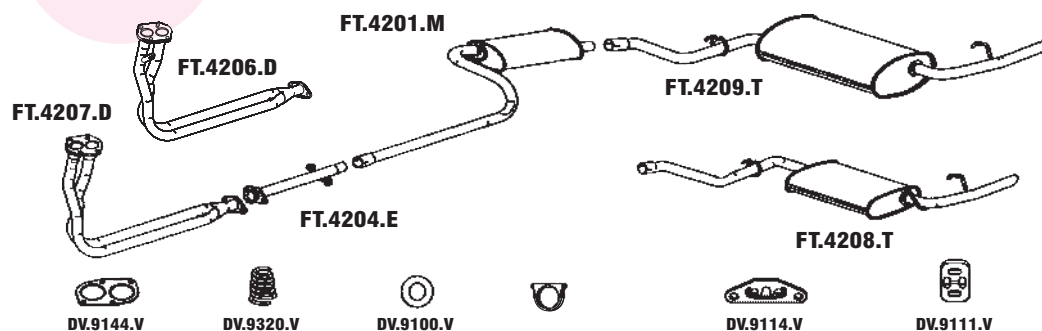
Nº MASTRA	MONTADORA	DESCRIÇÃO
FT.4202.D	7.538.251	CONJUNTO DIANTEIRO (ÁLCOOL)
FT.4201.D	7.571.463	CONJ. DIANTEIRO (GASOLINA)
FT.4201.E	5.998.501	CONJUNTO TUBO INTERMEDIÁRIO
FT.4201.M	7.518.913	CONJUNTO INTERMEDIÁRIO
FT.4209.T	7.517.822	CONJ. TRASEIRO OVAL MAIOR
FT.4208.T	7.727.692	CONJ. TRASEIRO OVAL MENOR

**8 ELBA 1.5 92 EM DIANTE**



Nº MASTRA	MONTADORA	DESCRIÇÃO
FT.4204.D	7.722.950	CONJUNTO DIANTEIRO S/ SONDA
FT.4203.C	7.718.914	CONJ. CONVERTOR CATALÍTICO
FT.4206.C		CONVERTOR CATALÍTICO ECOMAX
FT.4202.E	7.722.953	CONJUNTO TUBO INTERMEDIÁRIO
FT.4201.M	7.518.913	CONJUNTO INTERMEDIÁRIO
FT.4209.T	7.517.822	CONJ. TRASEIRO OVAL MAIOR
FT.4208.T	7.727.692	CONJ. TRASEIRO OVAL MENOR

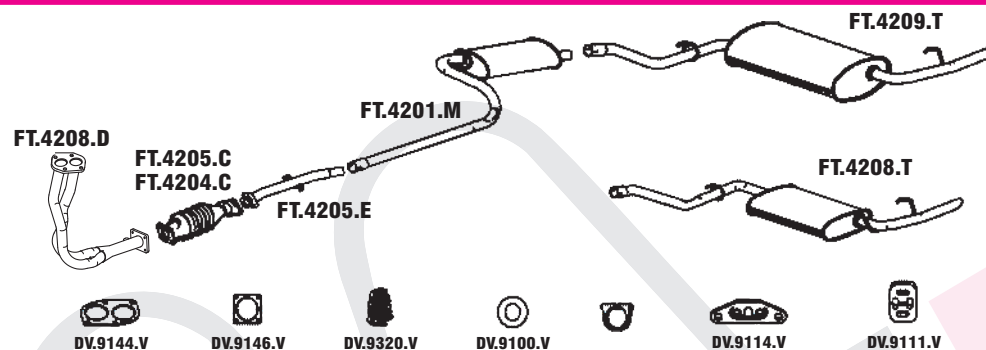
**9 ELBA 1.6 - ATÉ 91**



Nº MASTRA	MONTADORA	DESCRIÇÃO
FT.4206.D	7.663.743	CONJUNTO DIANTEIRO (ÁLCOOL)
FT.4207.D	7.663.738	CONJ. DIANTEIRO (GASOLINA) C/ SONDA
FT.4204.E	7.075.184	CONJUNTO TUBO INTERMEDIÁRIO
FT.4201.M	7.518.913	CONJUNTO INTERMEDIÁRIO
FT.4209.T	7.517.822	CONJ. TRASEIRO OVAL MAIOR
FT.4208.T	7.727.692	CONJ. TRASEIRO OVAL MENOR

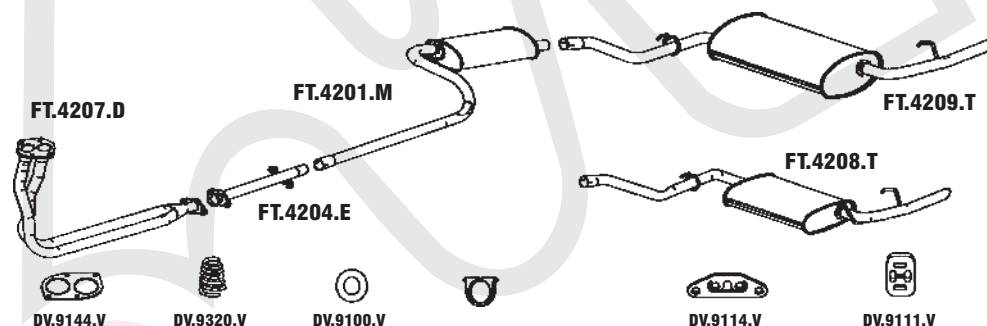


**10 ELBA 1.6 92 EM DIANTE**



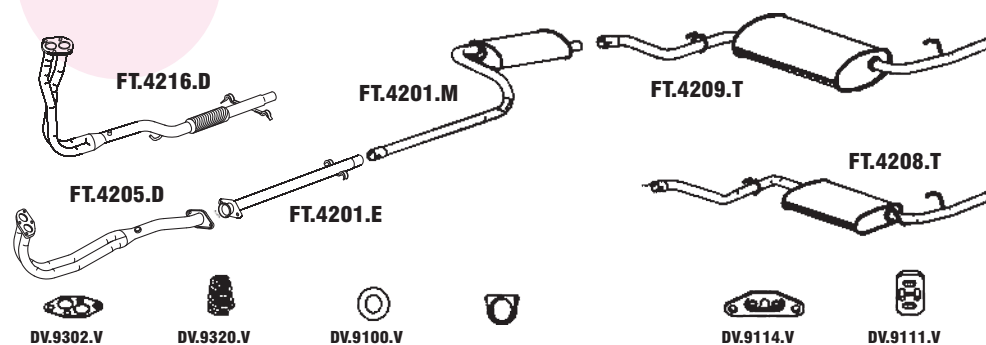
N° MASTRA	MONTADORA	DESCRIÇÃO
FT.4208.D	7.722.943	CONJUNTO DIANTEIRO S/ SONDA
FT.4204.C	7.718.916	CONJ. CONVERSOR CATALÍTICO
FT.4205.C		CONVERSOR CATALÍTICO ECOMAX
FT.4205.E	7.722.948	CONJUNTO TUBO INTERMEDIÁRIO
FT.4201.M	7.518.913	CONJUNTO INTERMEDIÁRIO
FT.4209.T	7.517.822	CONJ. TRASEIRO OVAL MAIOR
FT.4208.T	7.727.692	CONJ. TRASEIRO OVAL MENOR

**11 ELBA 1.6 MPI - 93 EM DIANTE**



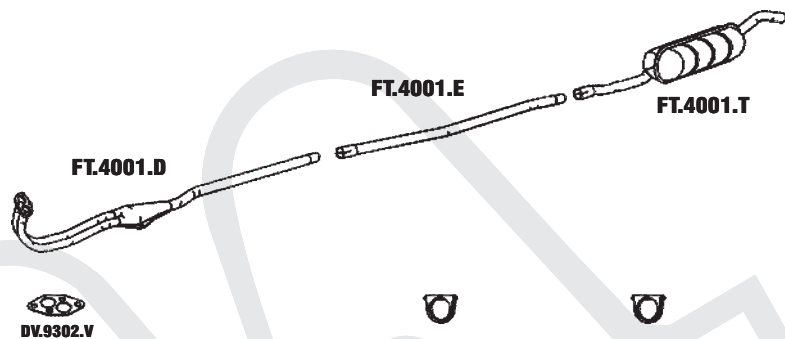
N° MASTRA	MONTADORA	DESCRIÇÃO
FT.4207.D	7.663.738	CONJUNTO DIANTEIRO C/ SONDA
FT.4204.E	7.075.184	CONJUNTO TUBO INTERMEDIÁRIO
FT.4201.M	7.518.913	CONJUNTO INTERMEDIÁRIO
FT.4209.T	7.517.822	CONJ. TRASEIRO OVAL MAIOR
FT.4208.T	7.727.692	CONJ. TRASEIRO OVAL MENOR

**12 ELBA WEEKEND 1.5ie 93 EM DIANTE**



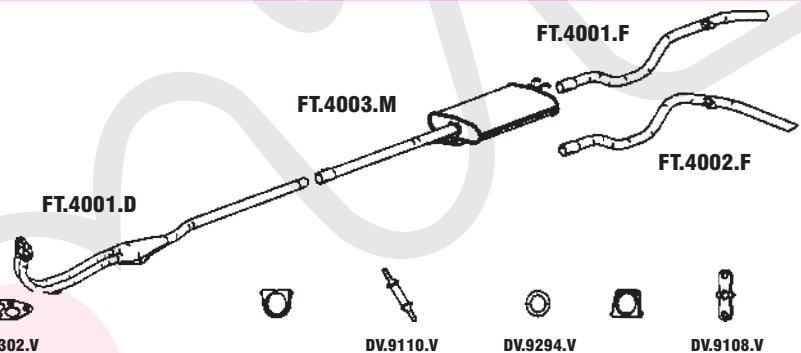
N° MASTRA	MONTADORA	DESCRIÇÃO
FT.4205.D	7.521.167	CONJUNTO DIANTEIRO C/ SONDA...94
FT.4216.D		CONJUNTO DIANTEIRO C/ SONDA...95
FT.4201.E	7.524.917	CONJUNTO TUBO INTERMEDIÁRIO
FT.4201.M	7.518.913	CONJUNTO INTERMEDIÁRIO
FT.4209.T	7.517.822	CONJ. TRASEIRO OVAL MAIOR
FT.4208.T	7.727.692	CONJ. TRASEIRO OVAL MENOR

13 **FIAT 147 L/GL/GL S/FURGONETA/PICK-UP - 77 ATE 81**



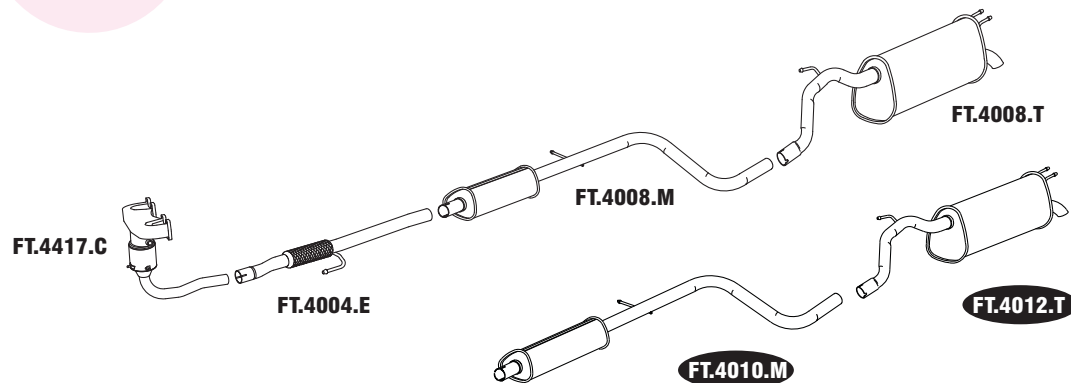
Nº MASTRA	MONTADORA	DESCRIÇÃO
FT.4001.D	5.927.301	CONJUNTO DIANTEIRO
FT.4001.E	7.501.957	CONJUNTO TUBO INTERMEDIÁRIO
FT.4001.T	4.347.076	CONJUNTO TRASEIRO

14 **FIAT 147 - L/GL/GLS/C/CL/TOP/FURGONETA/CUTY/OGGI/PANORAMA/FIORINO - 10/81 EM DIANTE**



Nº MASTRA	MONTADORA	DESCRIÇÃO
FT.4001.D	5.927.301	CONJUNTO DIANTEIRO
FT.4003.M	7.505.662	CONJUNTO INTERMEDIÁRIO
FT.4001.F	7.501.891	CONJUNTO TUBO TERMINAL 147
FT.4002.F	7.503.242	CJ. TB. TERM. OGGI/PANORAMA/FIORINO

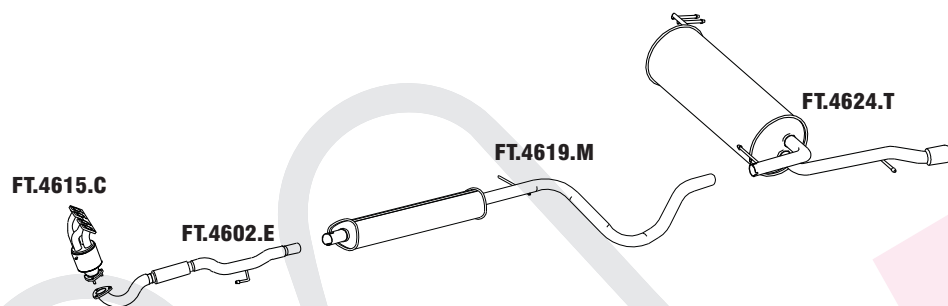
15 **IDEA 1.4 2006 EM DIANTE/ 1.8 2006 EM DIANTE**



Nº MASTRA	MONTADORA	DESCRIÇÃO
FT.4417.C		CONVERSOR CATALÍTICO
FT.4004.E		CONJUNTO TUBO DE EXTENSÃO 1.4
FT.4008.M		CONJUNTO INTERMEDIÁRIO 1.4
FT.4010.M		CONJUNTO INTERMEDIÁRIO 1.8
FT.4008.T		CONJUNTO TRASEIRO 1.4
FT.4012.T		CONJUNTO TRASEIRO 1.8

16

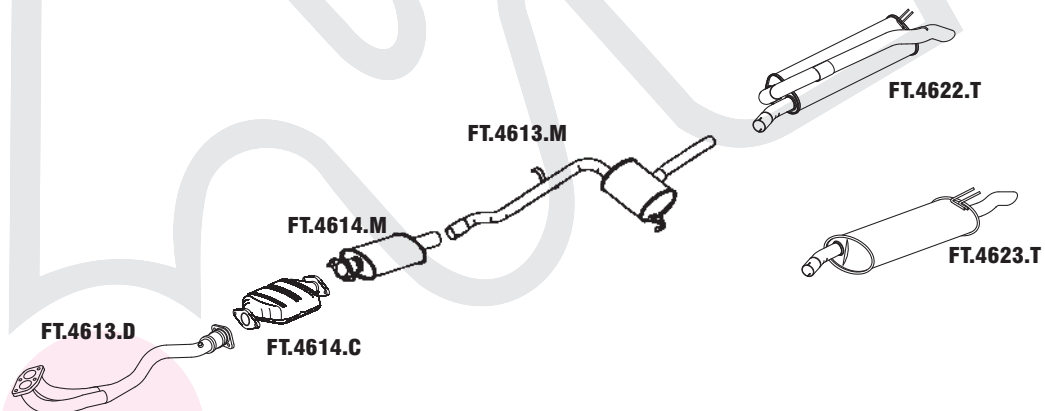
**LINEA 2.9 2009 ...**



N° MASTRA	MONTADORA	DESCRIÇÃO
FT.4615.C		CONJUNTO CONVERSOR CATALÍTICO
FT.4602.E		CONJUNTO TUBO DE EXTENSÃO
FT.4619.M		CONJUNTO INTERMEDIÁRIO
FT.4624.T		CONJUNTO TRASEIRO

17

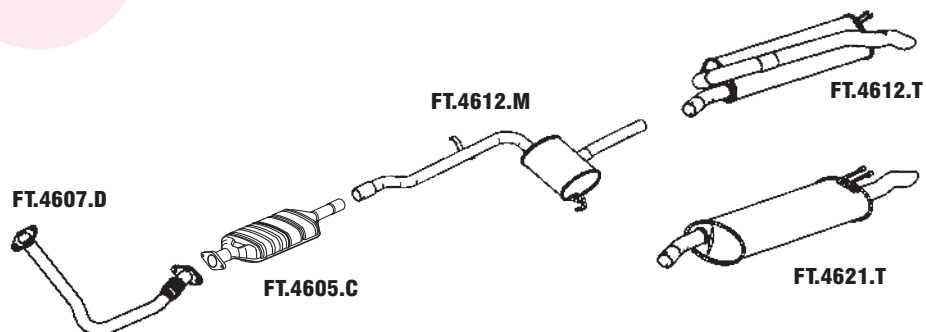
**MAREA/SW 1.8 16V 99 EM DIANTE**



N° MASTRA	MONTADORA	DESCRIÇÃO
FT.4613.D		CONJUNTO DIANTEIRO
FT.4614.C		CONVERSOR CATALÍTICO
FT.4614.M		CONJUNTO PRÉ ABAFADOR
FT.4613.M		CONJUNTO INTERMEDIÁRIO
FT.4622.T		CONJUNTO TRASEIRO
FT.4623.T		CONJUNTO TRASEIRO OPCIONAL

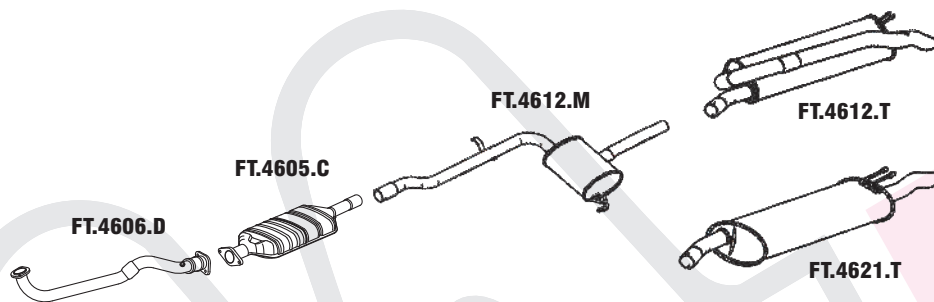
18

**MAREA/SW TURBO - 2.0 20V MPI 99 EM DIANTE**



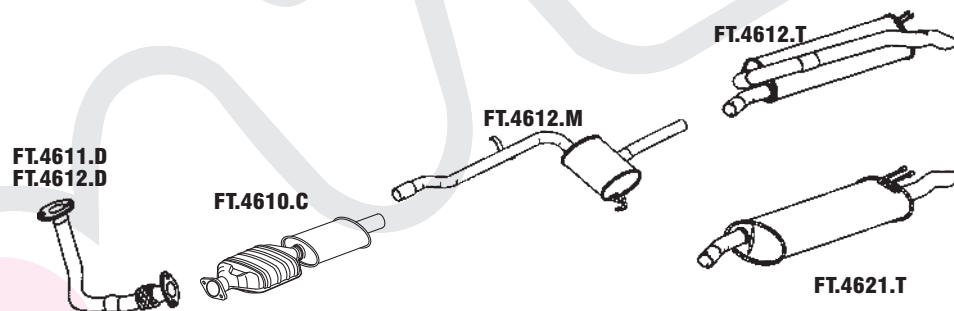
N° MASTRA	MONTADORA	DESCRIÇÃO
FT.4607.D	46.553.566	CONJUNTO DIANTEIRO
FT.4605.C	46.552.842	CJ. CONVERSOR CATALÍTICO
FT.4612.M	7.082.181	CONJUNTO INTERMEDIÁRIO
FT.4612.T	7.082.182	CONJUNTO TRASEIRO
FT.4621.T		CONJUNTO TRASEIRO OPCIONAL

19 **MAREA/SW 2.0 20V MPI 98 EM DIANTE / CITY/SX/ELX/HLX**



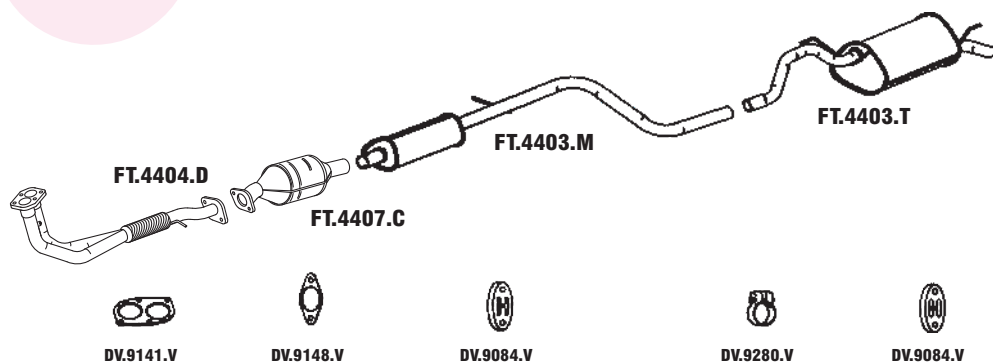
Nº MASTRA	MONTADORA	DESCRIÇÃO
FT.4606.D	46.552.841	CONJUNTO DIANTEIRO
FT.4605.C	46.552.842	CJ. CONVERSOR CATALÍTICO
FT.4612.M	7.082.181	CONJUNTO INTERMEDIÁRIO
FT.4612.T	7.082.182	CONJUNTO TRASEIRO
FT.4621.T		CONJUNTO TRASEIRO OPCIONAL

20 **MAREA 2.4 L 20V / SW 99 EM DIANTE**



Nº MASTRA	MONTADORA	DESCRIÇÃO
FT.4611.D	46.796.093	CONJUNTO DIANTEIRO
FT.4612.D	46.774.666	CJ. DIANTEIRO CÂMBIO AUT.
FT.4610.C	46.787.015	CJ. CONVERSOR CATALÍTICO
FT.4612.M	7.082.181	CONJUNTO INTERMEDIÁRIO
FT.4612.T	7.082.182	CONJUNTO TRASEIRO
FT.4621.T		CONJUNTO TRASEIRO OPCIONAL

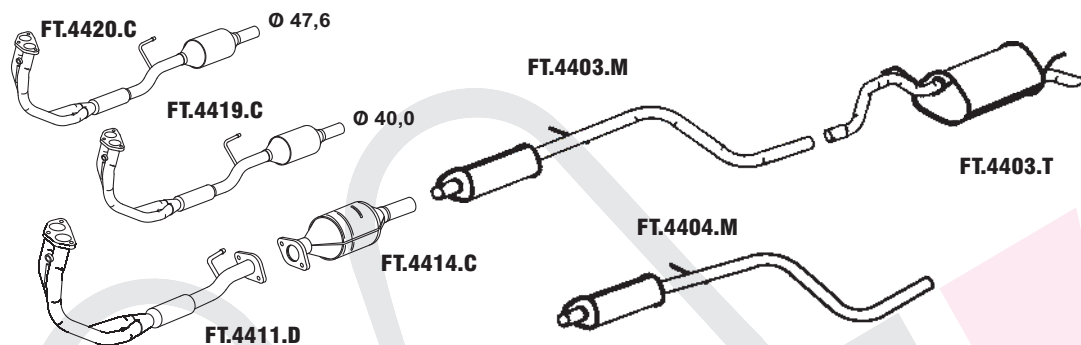
21 **PALIO 1.0 ED/EDX / EX 3P/5P - 96 EM DIANTE**



Nº MASTRA	MONTADORA	DESCRIÇÃO
FT.4404.D	46.559.637	CONJUNTO DIANTEIRO C/ Sonda
FT.4407.C	7.798.482	CJ. CONVERSOR CATALÍTICO ECOMAX
FT.4403.M	7.798.494	CONJUNTO INTERMEDIÁRIO
FT.4403.T	46.413.159	CONJUNTO TRASEIRO

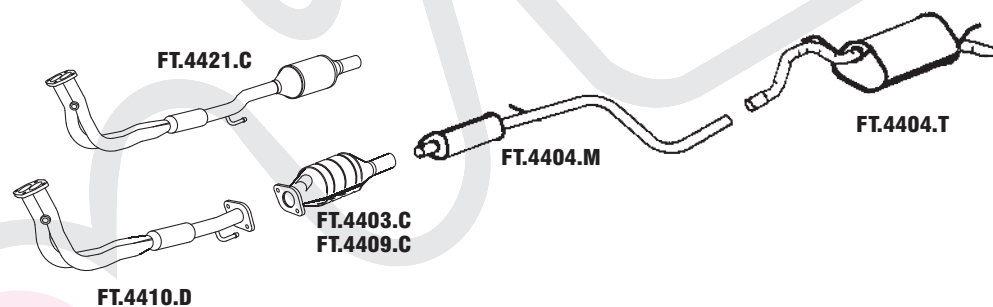


22 **PALIO 1.0 8V FIRE OUT. 00 A 04/02 / PALIO 1.0 8V/ 1.3 8V FIRE ATÉ 2005**



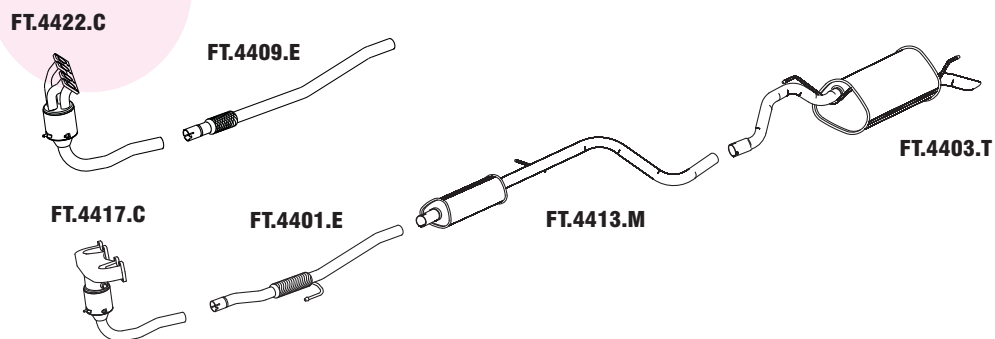
Nº MASTRA	MONTADORA	DESCRIÇÃO
FT.4411.D	46.760.324	CJ. DIANT. 1.0 ATÉ 04/2002 C/ FLEXÍVEL C/ SONDA
FT.4414.C	46.757.285	CONVERSOR CATALÍTICO 1.0 ATÉ 04/2002
FT.4419.C		CONJ. CONV. CATAL. C/TUBOS 1.0 05/2002...
FT.4420.C		CONJ. CONV. CATAL. C/ TUBOS 1.3 05/2002...
FT.4403.M	7.798.494	CONJUNTO INTERMEDIÁRIO 1.0
FT.4404.M	7.798.280	CONJUNTO INTERMEDIÁRIO 1.3
FT.4403.T	46.413.159	CONJUNTO TRASEIRO

23 **PALIO 1.0 16V FIRE/1.3 16V FIRE ATÉ 2005**



Nº MASTRA	MONTADORA	DESCRIÇÃO
FT.4410.D	46.771.122	CONJ. DIANTEIRO ATÉ 04/2002 C/ FLEXÍVEL
FT.4403.C	46.749.143	CONV. CATALÍTICO ATÉ 04/2002 S/SONDA
FT.4409.C		CONV. CATAL. ATÉ 04/2002 ECOMAX S/SONDA
FT.4421.C		CONVERSOR CATALÍTICO 05/2002...
FT.4404.M	7.798.280	CONJUNTO INTERMEDIÁRIO
FT.4404.T		CONJUNTO TRASEIRO

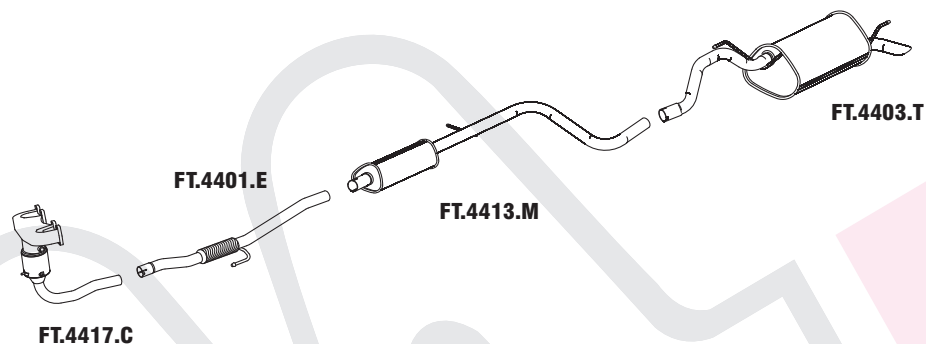
24 **PALIO 1.0 8V FIRE FLEX 2005 EM DIANTE/ PALIO 1.0 8V FIRE ECONOMY 2009...**



Nº MASTRA	MONTADORA	DESCRIÇÃO
FT.4417.C		CONV. CATALÍTICO C/ TUBOS 05 A 08
FT.4422.C		CONV. CATALÍTICO C/ TUBOS ECONOMY
FT.4401.E		CONJ. TUBO INTERMEDIÁRIO 05 A 08
FT.4409.E		CONJ. TUBO INTERMEDIÁRIO ECONOMY
FT.4413.M		CONJUNTO INTERMED. FIRE/ ECONOMY
FT.4403.T	46.413.159	CONJUNTO TRASEIRO FIRE/ ECONOMY

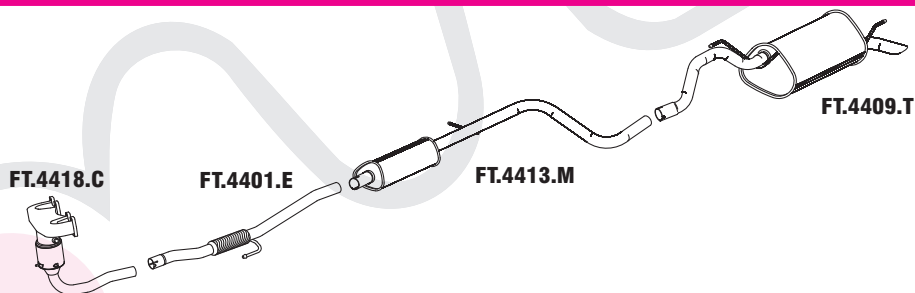


25 **PALIO 1.3 8V FIRE FLEX 2005 EM DIANTE**



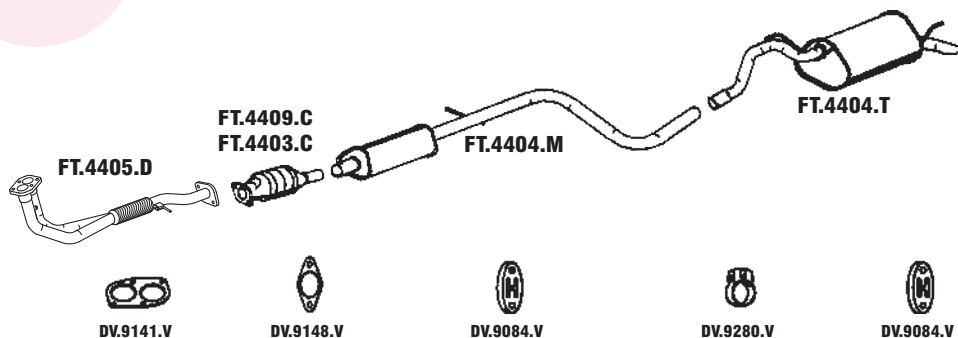
N° MASTRA	MONTADORA	DESCRIÇÃO
FT.4417.C		CJ. CONVERTOR CATALÍTICO C/ TUBOS
FT.4401.E		CONJUNTO TUBO DE EXTENSÃO
FT.4413.M		CONJUNTO INTERMEDIÁRIO
FT.4403.T		CONJUNTO TRASEIRO

26 **PALIO 1.4 FIRE FLEX 02/2007 EM DIANTE**



N° MASTRA	MONTADORA	DESCRIÇÃO
FT.4418.C		CJ. CONVERTOR CATALÍTICO C/ TUBOS
FT.4401.E		CONJUNTO TUBO INTERMEDIÁRIO
FT.4413.M		CONJUNTO INTERMEDIÁRIO
FT.4409.T		CONJUNTO TRASEIRO

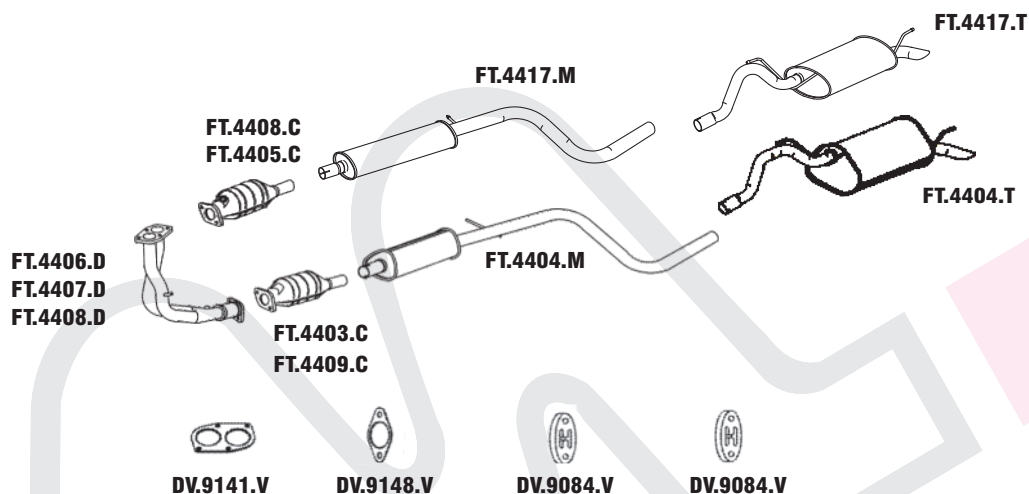
27 **PALIO 1.5 - 96 ATÉ 98**



N° MASTRA	MONTADORA	DESCRIÇÃO
FT.4405.D	7.798.277	CONJUNTO DIANTEIRO C/ SONDA
FT.4403.C	46.521.918	CJ. CONVERTOR CATALÍTICO S/SONDA
FT.4409.C		CONVERTOR CAT. ECOMAX S/SONDA
FT.4404.M	46.446.733	CONJUNTO INTERMEDIÁRIO
FT.4404.T	7.798.282	CONJUNTO TRASEIRO

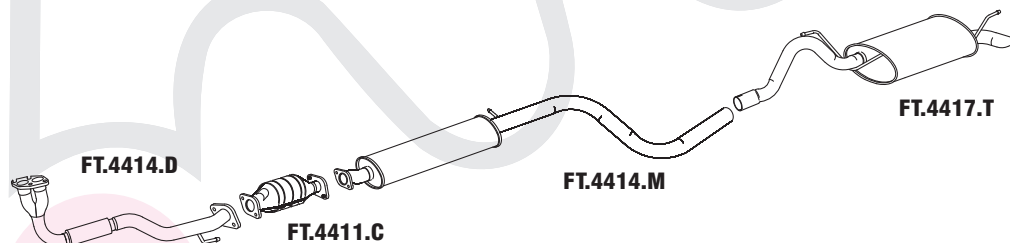


28 **PALIO 1.6 8V/16V - 98 A SET. 00**



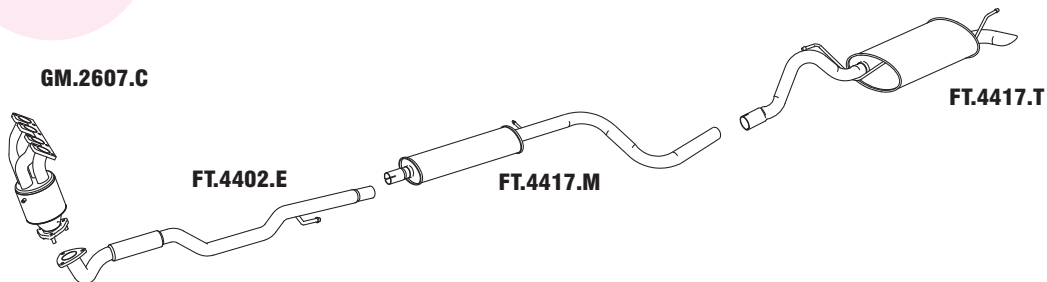
Nº MASTRA	MONTADORA	DESCRIÇÃO
FT.4406.D	7.798.484	CJ. DIANTEIRO 1.6 8V - 98 EM DIANTE
FT.4407.D	46.417.372	CJ. DIANTEIRO - 1.6 16V - ATÉ 03/98
FT.4408.D	46.523.084	CJ. DIANT. 1.6 16V - 04/98 EM DIANTE
FT.4403.C	46.521.918	CJ. CONVERTOR CATALÍTICO 8V S/SONDA
FT.4405.C	46.417.806	CONJUNTO CONV. CATALÍTICO 16 V C/SONDA
FT.4409.C		CONVERTOR CATALÍTICO ECOMAX 8V S/SONDA
FT.4408.C		CONVERTOR CATALÍTICO 16V C/SONDA ECOMAX
FT.4404.M	46.446.733	CONJUNTO INTERMEDIÁRIO 8V
FT.4417.M		CONJUNTO INTERMEDIÁRIO 16V
FT.4404.T	7.798.282	CONJUNTO TRASEIRO 8V
FT.4417.T		CONJUNTO TRASEIRO 16V

29 **PALIO 1.8 FIRE 8V 2003 A 2006**



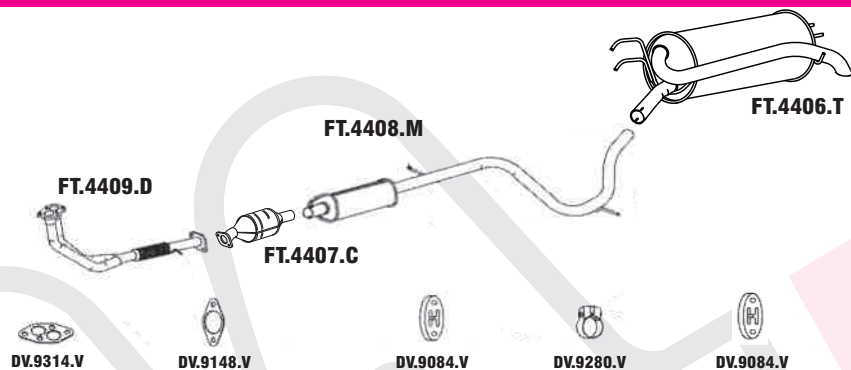
Nº MASTRA	MONTADORA	DESCRIÇÃO
FT.4414.D		CONJUNTO DIANTEIRO
FT.4411.C		CONJUNTO CATALÍTICO
FT.4414.M		CONJUNTO INTERMEDIÁRIO
FT.4417.T		CONJUNTO TRASEIRO

30 **PALIO 1.8 FIRE FLEX 8V 2006 EM DIANTE**



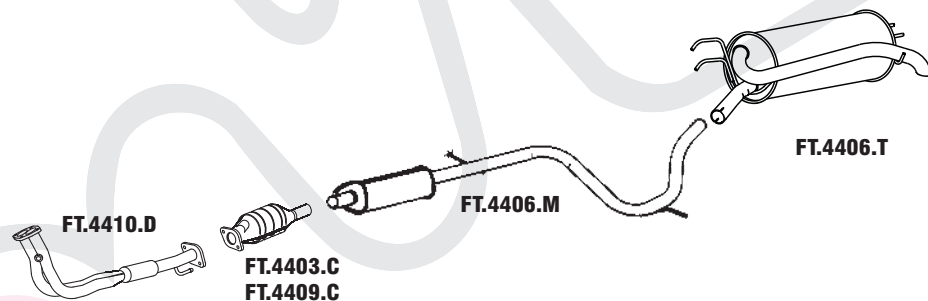
Nº MASTRA	MONTADORA	DESCRIÇÃO
GM.2607.C		CONVERTOR CATALÍTICO
FT.4402.E		CONJUNTO TUBO DE EXTENSÃO
FT.4417.M		CONJUNTO INTERMEDIÁRIO
FT.4417.T		CONJUNTO TRASEIRO

**31 PALIO WEEKEND 1.0 6 MARCHAS ATÉ SET 00**



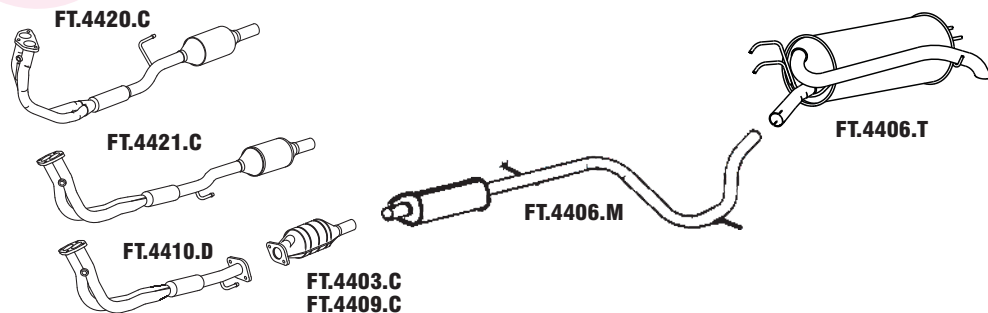
Nº MASTRA	MONTADORA	DESCRIÇÃO
FT.4409.D	46.542.761	CONJUNTO DIANTEIRO
FT.4407.C	46.559.663	CJ. CONV. CATAL. ECOMAX S/ SONDA
FT.4408.M	46.745.604	CONJUNTO INTERMEDIÁRIO
FT.4406.T	46.455.928	CONJUNTO TRASEIRO

**32 PALIO WEEKEND 1.0 16V FIRE OUT. 00 EM DIANTE**



Nº MASTRA	MONTADORA	DESCRIÇÃO
FT.4410.D	46.771.122	CONJUNTO DIANTEIRO C/ SONDA
FT.4403.C	46.749.143	CONVERSOR CATALÍTICO S/ SONDA
FT.4409.C		CONVERSOR CATALÍTICO ECOMAX S/SONDA
FT.4406.M	46.455.926	CONJUNTO INTERMEDIÁRIO
FT.4406.T	46.455.928	CONJUNTO TRASEIRO

**33 PALIO WEEKEND 1.3 8V FIRE 05/2002 A 02/2004  
 PALIO WEEKEND 1.3 16V FIRE 10/2000 A 09/2002**

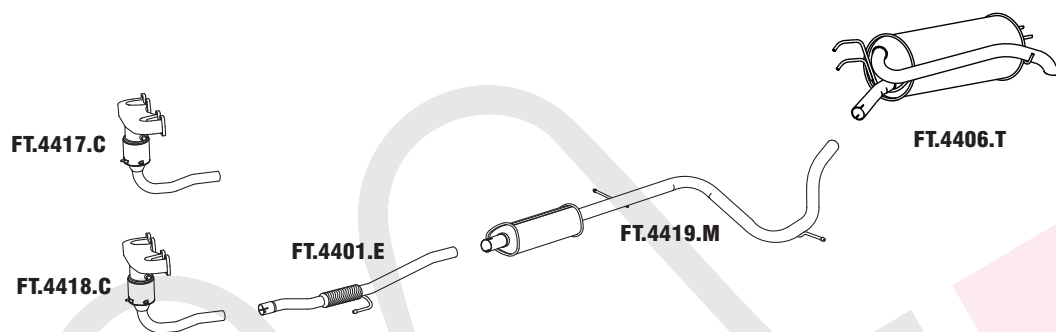


Nº MASTRA	MONTADORA	DESCRIÇÃO
FT.4410.D	46.771.122	CJ. DIANTEIRO 1.3 16V ATÉ 04/2002 C/ SONDA
FT.4403.C	46.749.143	CONVERSOR CATALÍTICO 1.3 16V ATÉ 04/2002 S/SONDA
FT.4409.C		CONVERSOR CATAL. 1.3 16V ATÉ 04/2002 ECOMAX S/ SONDA
FT.4420.C		CONVERSOR CATALÍTICO 1.3 8V
FT.4421.C		CONVERSOR C/TUBOS 1.3 16V 05/2002...
FT.4406.M	46.455.926	CONJUNTO INTERMEDIÁRIO
FT.4406.T	46.455.928	CONJUNTO TRASEIRO



34

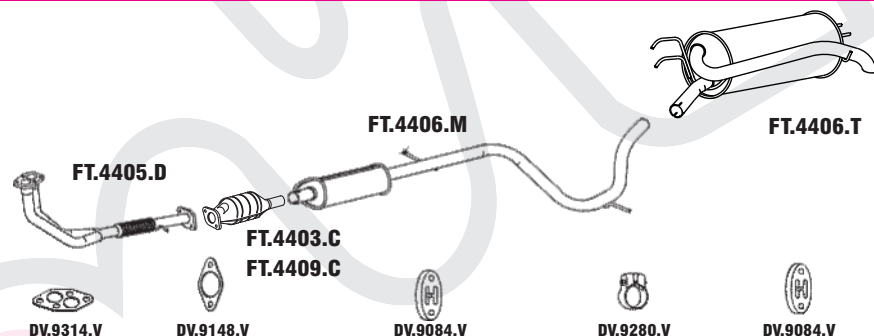
**PALIO WEEKEND 1.3 8V FIRE FLEX/PALIO WEEKEND 1.4 8V FIRE FLEX - 2005 EM DIANTE**



N° MASTRA	MONTADORA	DESCRIÇÃO
FT.4417.C		CONVERSOR CATALÍTICO 1.3
FT.4418.C		CONVERSOR CATALÍTICO 1.4
FT.4401.E		CONJUNTO TUBO DE EXTENSÃO
FT.4419.M		CONJUNTO INTERMEDIÁRIO
FT.4406.T	46.455.928	CONJUNTO TRASEIRO

35

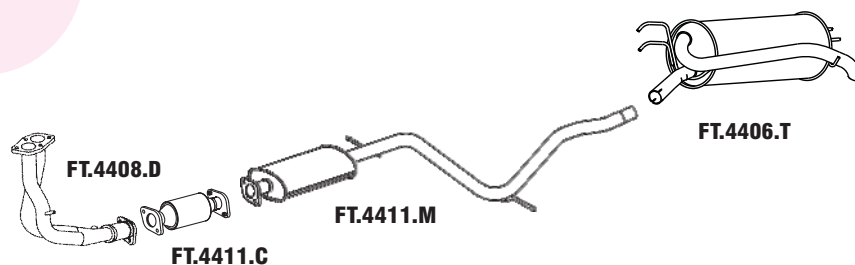
**PALIO WEEKEND 1.5 - MPI 97 A 09/00 /1.5 CITY MPI GS 99 A 09/00**



N° MASTRA	MONTADORA	DESCRIÇÃO
FT.4405.D	7.798.277	CONJUNTO DIANTEIRO C/ SONDA
FT.4403.C	46.476.033	CJ. CONVERSOR CATALÍTICO S/SONDA
FT.4409.C		CONVERSOR CATALÍTICO ECOMAX S/ SONDA
FT.4406.M	46.455.926	CONJUNTO INTERMEDIÁRIO
FT.4406.T	46.455.928	CONJUNTO TRASEIRO

36

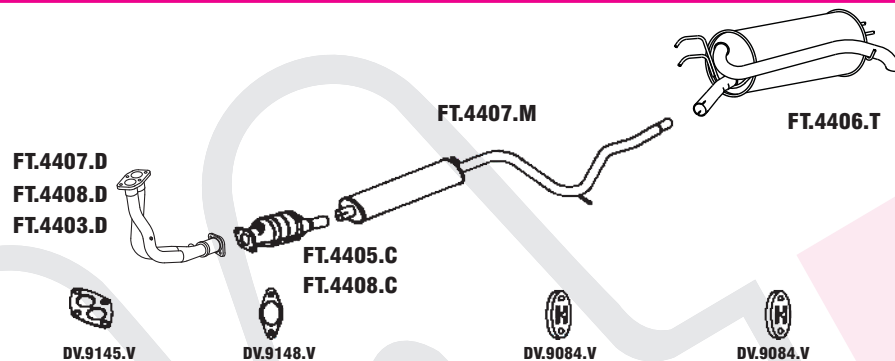
**PALIO WEEKEND 1.6 16V STYLE / ELX OUT. 2000 EM DIANTE**



N° MASTRA	MONTADORA	DESCRIÇÃO
FT.4408.D	46.523.084	CONJUNTO DIANTEIRO S/ SONDA
FT.4411.C		CJ. CONVERSOR CATALÍTICO S/ SONDA
FT.4411.M	51.717.679	CONJUNTO INTERMEDIÁRIO
FT.4406.T	46.455.928	CONJUNTO TRASEIRO

37

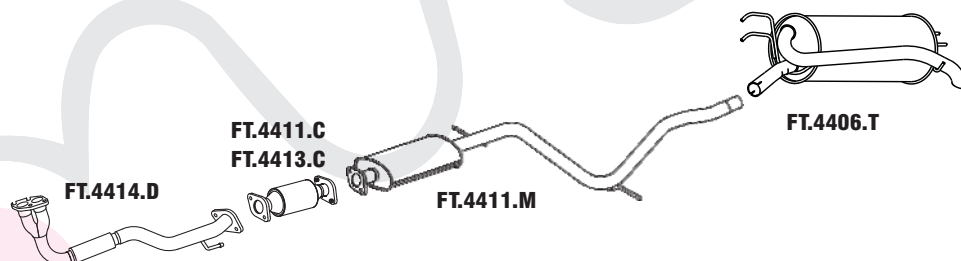
**PALIO WEEKEND 1.6 16V 97/98 / 1.6 16V MPI SPORT / 1.6 8V 99 A 09/00**



Nº MASTRA	MONTADORA	DESCRIÇÃO
FT.4403.D	46.545.696	CJ. DIANTEIRO 8V 99 EM DIANTE S/SONDA
FT.4407.D	46.417.372	CJ. DIANTEIRO 16V ATÉ 03/98 S/SONDA
FT.4408.D	46.523.084	CJ. DIANTEIRO 16V 04/98 EM DIANTE S/SONDA
FT.4405.C	46.417.806	CJ. CONVERSOR CATALÍTICO C/SONDA
FT.4408.C		CONVERSOR CAT. ECOMAX C/SONDA
FT.4407.M	46.455.932	CONJUNTO INTERMEDIÁRIO
FT.4406.T	46.455.928	CONJUNTO TRASEIRO

38

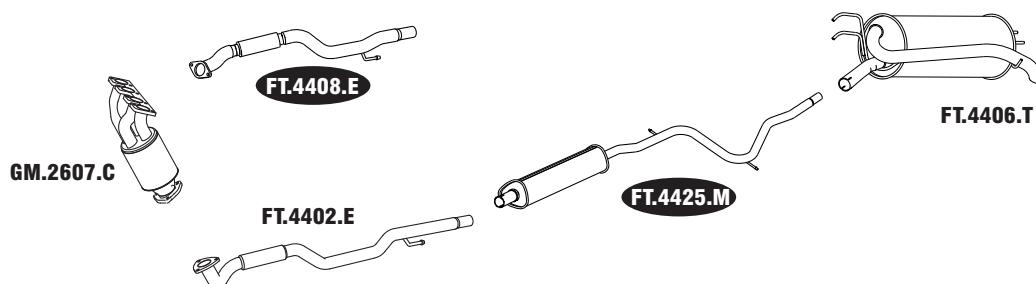
**PALIO WEEKEND 1.8 8V 2003.../PALIO WEEKEND ADVENTURE 1.8 FLEX ATÉ 12/2005**



Nº MASTRA	MONTADORA	DESCRIÇÃO
FT.4414.D	55.196.610	CONJUNTO DIANTEIRO
FT.4411.C		CJ. CONVERSOR CATALÍTICO GASOLINA
FT.4413.C	55.197.902	CJ. CONVERSOR CATALÍTICO 1.8 FLEX
FT.4411.M	51.717.679	CONJUNTO INTERMEDIÁRIO
FT.4406.T	46.455.928	CONJUNTO TRASEIRO

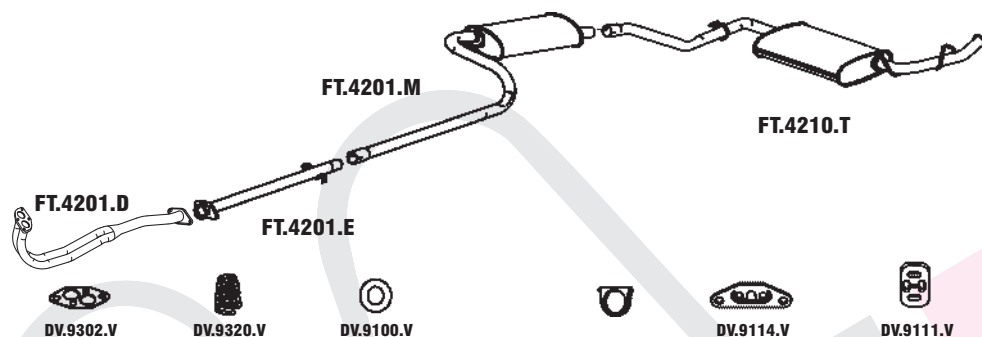
39

**PALIO WEEKEND 1.8 8V FLEX 2006 EM DIANTE / LOCKER 1.8 8V 2008...ADVENTURE**



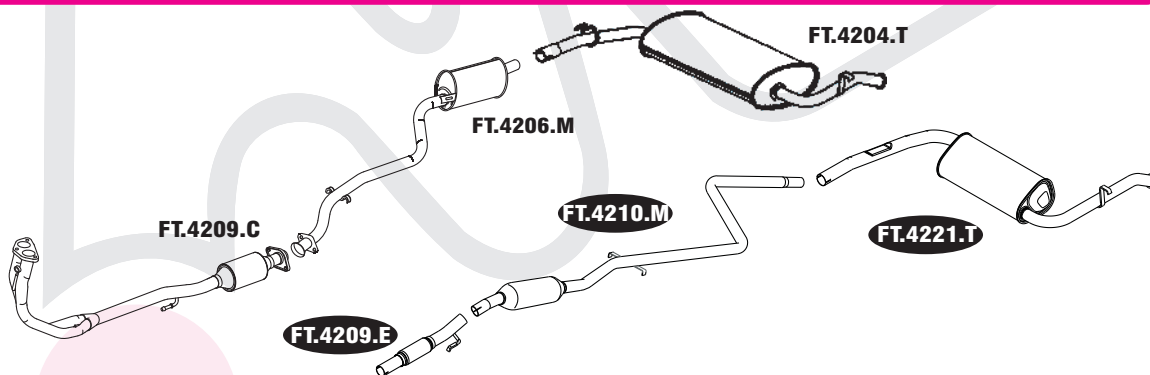
Nº MASTRA	MONTADORA	DESCRIÇÃO
GM.2607.C		CONVERSOR CATALÍTICO 2006/2007
FT.4402.E	5521832	CONJUNTO TUBO DE EXTENSÃO 02/09...
FT.4408.E	70.850.004	TUBO EXTENSÃO LOCKER 02/08 A 01/09
FT.4425.M		CONJUNTO INTERMEDIÁRIO
FT.4406.T	46.455.928	CONJUNTO TRASEIRO

40 **PICK-UP FIORINO 1.3 - 84 EM DIANTE**



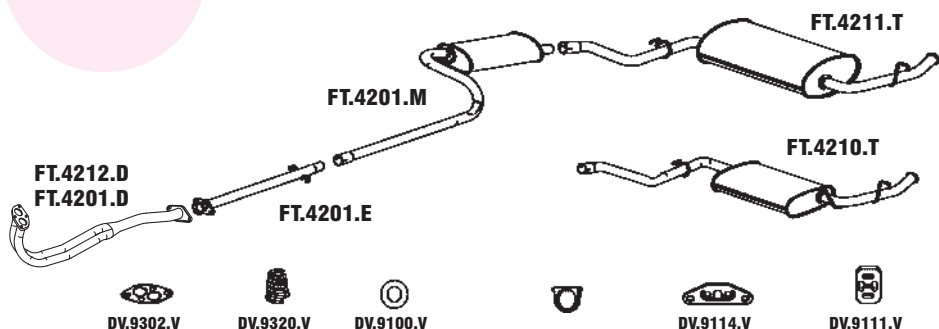
Nº MASTRA	MONTADORA	DESCRIÇÃO
FT.4201.D	7.571.463	CONJUNTO DIANTEIRO
FT.4201.E	5.998.501	CONJUNTO TUBO INTERMEDIÁRIO
FT.4201.M	7.518.913	CONJUNTO INTERMEDIÁRIO
FT.4210.T	7.610.392	CONJUNTO TRASEIRO

41 **PICK-UP FIORINO FIRE 1.3 8V 2003 EM DIANTE**



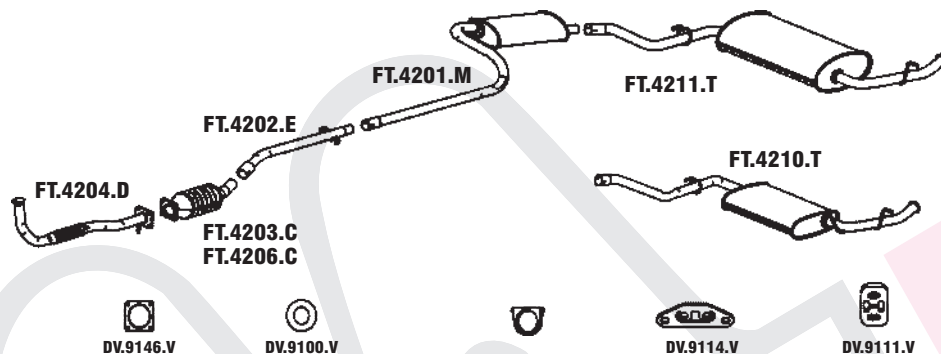
Nº MASTRA	MONTADORA	DESCRIÇÃO
FT.4209.C		CJ. CONV. CATALÍTICO C/ TUBOS 03 A 07
FT.4209.E		CJ. TUBO DE EXTENSÃO 2008...
FT.4206.M		CONJUNTO INTERMEDIÁRIO 03 A 07
FT.4210.M		CONJUNTO INTERMEDIÁRIO 2008...
FT.4204.T		CONJUNTO TRASEIRO 03 A 07
FT.4221.T		CONJUNTO TRASEIRO 2008...

42 **PICK-UP FIORINO 1.5 ATÉ 91**



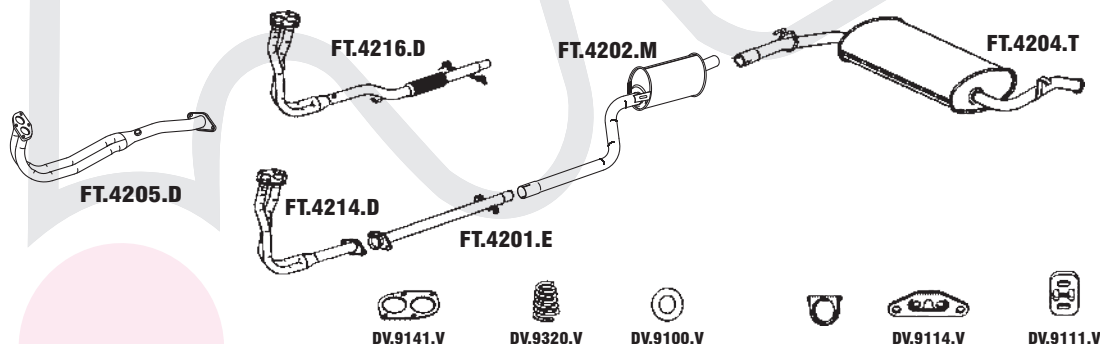
Nº MASTRA	MONTADORA	DESCRIÇÃO
FT.4201.D	7.571.463	CONJ. DIANTEIRO (GASOLINA)
FT.4212.D	7.538.246	CONJUNTO DIANTEIRO (ÁLCOOL)
FT.4201.E	5.998.501	CONJ. TUBO INTERMEDIÁRIO
FT.4201.M	7.518.913	CONJ. INTERMEDIÁRIO
FT.4210.T	7.610.392	CONJ. TRASEIRO OVAL MENOR
FT.4211.T	7.517.824	CONJ. TRASEIRO OVAL MAIOR

43 **PICK-UP FIORINO 1.5 92 ATÉ 93**



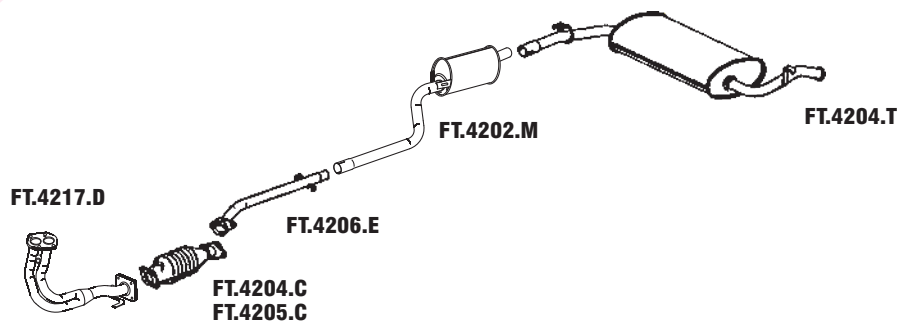
Nº MASTRA	MONTADORA	DESCRIÇÃO
FT.4204.D	7.722.950	CONJUNTO DIANTEIRO S/ SONDA
FT.4203.C	7.718.914	CONJ. CONVERSOR CATALÍTICO
FT.4206.C		CONVERSOR CATALÍTICO ECOMAX
FT.4202.E	7.722.953	CONJUNTO TUBO INTERMEDIÁRIO
FT.4201.M	7.518.913	CONJUNTO INTERMEDIÁRIO
FT.4211.T	7.517.824	CONJ. TRASEIRO OVAL MAIOR
FT.4210.T	7.610.392	CONJ. TRASEIRO OVAL MENOR

44 **PICK-UP FIORINO 1.0 / 1.5 IE - 94 ATÉ 96**



Nº MASTRA	MONTADORA	DESCRIÇÃO
FT.4205.D	7.521.167	CJ DIANTEIRO 1.5I.E 94 C/ SONDA
FT.4214.D	7.522.730	CONJ. DIANTEIRO 1.0 94 ATÉ 96
FT.4216.D	50.003.141	CONJ. DIANTEIRO 1.5 95 ATÉ 96
FT.4201.E	5.998.501	CONJUNTO TUBO INTERMEDIÁRIO
FT.4202.M	7.739.140	CONJUNTO INTERMEDIÁRIO
FT.4204.T	7.739.175	CONJUNTO TRASEIRO

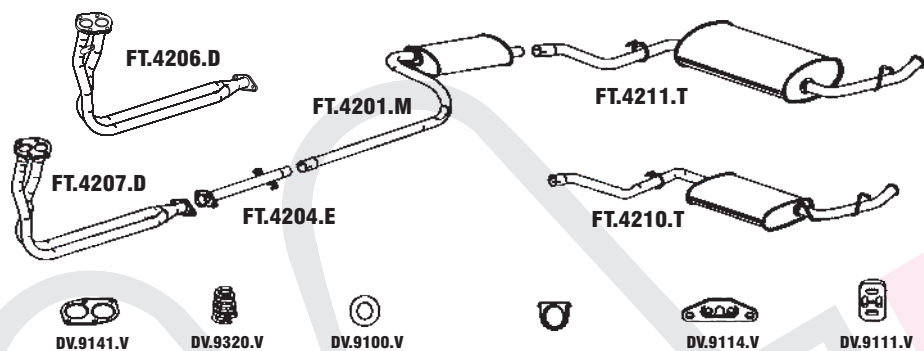
45 **PICK-UP FIORINO 1.5 MPI 97 A 2002**



Nº MASTRA	MONTADORA	DESCRIÇÃO
FT.4217.D		CONJUNTO DIANTEIRO C/ SONDA
FT.4204.C	7.718.916	CONJ. CONVERSOR CATALÍTICO
FT.4205.C		CONJ. CONVERSOR CATALÍTICO ECOMAX
FT.4206.E		CONJUNTO TUBO INTERMEDIÁRIO
FT.4202.M	7.739.140	CONJUNTO INTERMEDIÁRIO
FT.4204.T	7.739.175	CONJUNTO TRASEIRO

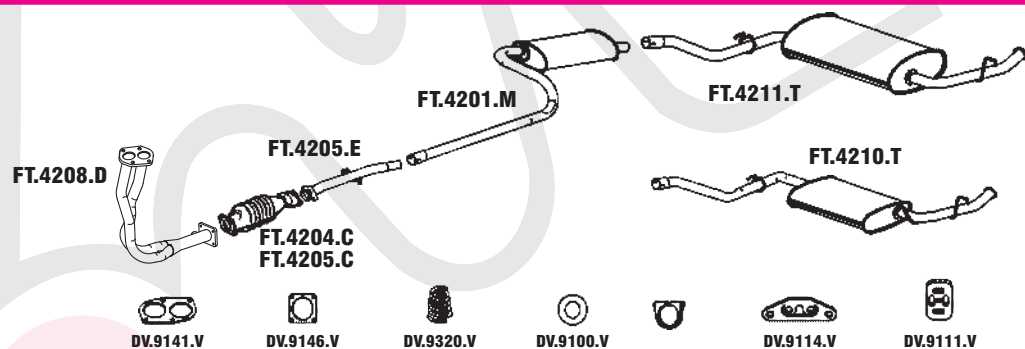


46 **PICK-UP LX/FIORINO 1.6 - ATÉ 91**



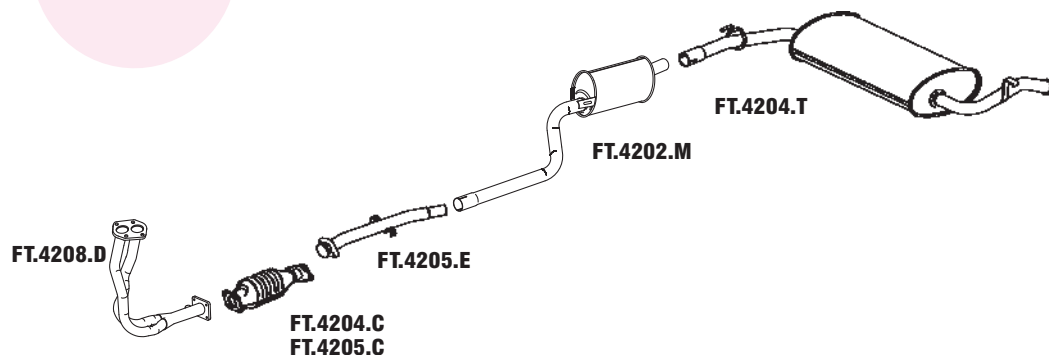
Nº MASTRA	MONTADORA	DESCRIÇÃO
FT.4206.D	7.663.743	CONJUNTO DIANTEIRO (ÁLCOOL)
FT.4207.D	7.663.738	CONJ. DIANTEIRO (GASOLINA) C/ SONDA
FT.4204.E	7.075.184	CONJUNTO TUBO INTERMEDIÁRIO
FT.4201.M	7.518.913	CONJUNTO INTERMEDIÁRIO
FT.4210.T	7.610.392	CONJ. TRASEIRO OVAL MENOR
FT.4211.T	7.517.824	CONJ. TRASEIRO OVAL MAIOR

47 **PICK-UP LX/FIORINO 1.6 - 92 ATÉ 93**



Nº MASTRA	MONTADORA	DESCRIÇÃO
FT.4208.D	7.722.943	CONJUNTO DIANTEIRO S/ SONDA
FT.4204.C	7.718.916	CONJ. CONVERSOR CATALÍTICO
FT.4205.C		CONVERSOR CATALÍTICO ECOMAX
FT.4205.E	7.722.948	CONJUNTO TUBO INTERMEDIÁRIO
FT.4201.M	7.518.913	CONJUNTO INTERMEDIÁRIO
FT.4210.T	7.610.392	CONJ. TRASEIRO OVAL MENOR
FT.4211.T	7.517.824	CONJ. TRASEIRO OVAL MAIOR

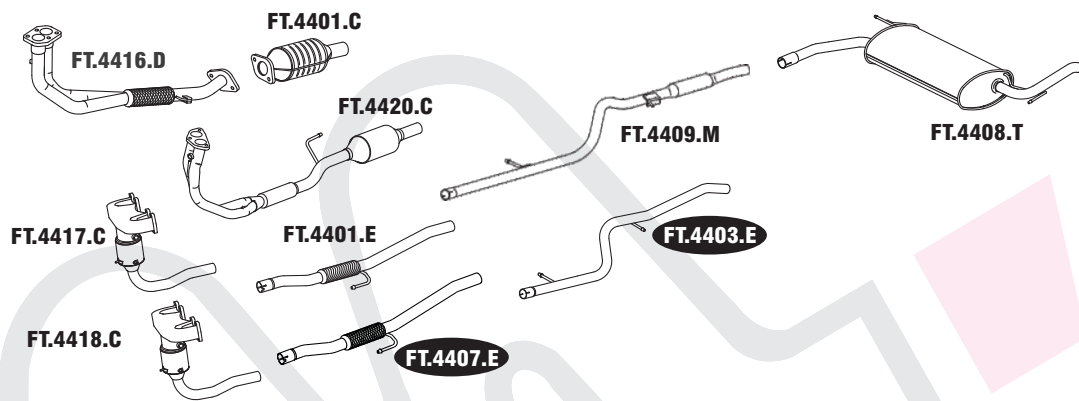
48 **PICK-UP LX 1.6 94 EM DIANTE**



Nº MASTRA	MONTADORA	DESCRIÇÃO
FT.4208.D		CONJUNTO DIANTEIRO S/ SONDA
FT.4204.C	7.718.916	CONJ. CONVERSOR CATALÍTICO
FT.4205.C		CONVERSOR CATALÍTICO ECOMAX
FT.4205.E		CONJUNTO TUBO INTERMEDIÁRIO
FT.4202.M	7.739.140	CONJUNTO INTERMEDIÁRIO
FT.4204.T	7.739.175	CONJUNTO TRASEIRO

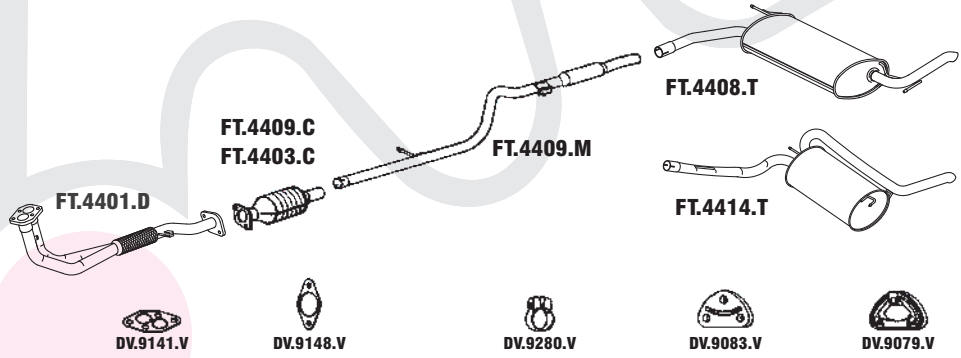


49 **PICK-UP STRADA 1.3 8V/1.4 8V 2004 EM DIANTE / FLEX**



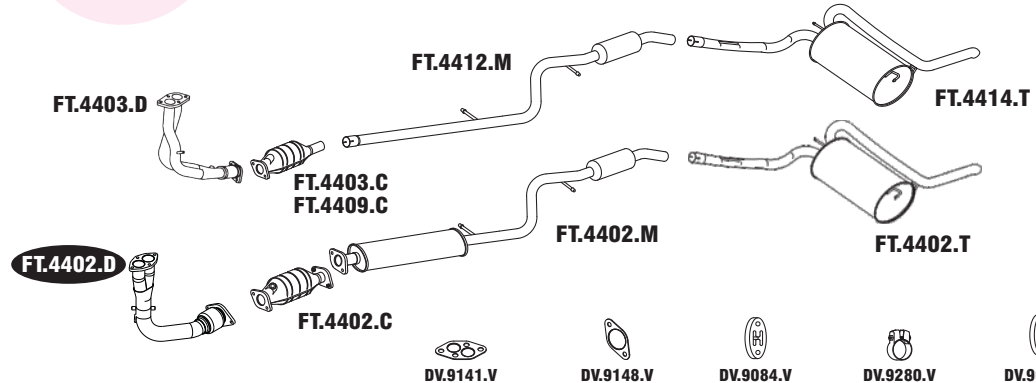
Nº MASTRA	MONTADORA	DESCRIÇÃO
FT.4416.D		CONJUNTO DIANTEIRO ATÉ 12/2004
FT.4401.C		CONV. CATALÍTICO 2004/2005 ATÉ 12/2004
FT.4417.C		CONVERSOR CATALÍTICO 1.3 2005...
FT.4418.C		CONVERSOR CATALÍTICO 1.4 2005...
FT.4420.C		CATALISADOR C/ TUBOS 2002 A 2004
FT.4401.E		CJ. TUBO DE EXTENSÃO 2004 A 2006 1.4
FT.4403.E	51.785.813	CJ. TUBO INTERMEDIÁRIO 1.4 2007...
FT.4407.E		TUBO EXTENSÃO 1.4 8V 2007...
FT.4409.M		CJ. INTERMEDIÁRIO 1.3/1.4 2002 A 2006
FT.4408.T		CONJUNTO TRASEIRO

50 **PICK-UP PALIO STRADA WORKING 1.5 - 99 E 2000 / STRADA 1.3 8V FIRE OUT. 02 EM DIANTE**



Nº MASTRA	MONTADORA	DESCRIÇÃO
FT.4401.D	46.475.498	CONJUNTO DIANTEIRO 1.5 C/ SONDA
FT.4403.C	46.476.033	CJ. CONVERSOR CATALÍTICO 1.5 S/SONDA
FT.4409.C		CONVERSOR CATAL. ECOMAX S/SONDA
FT.4409.M	46.475.499	CONJUNTO INTERMEDIÁRIO
FT.4408.T	46.475.500	CONJUNTO TRASEIRO OPCIONAL
FT.4414.T		CONJUNTO TRASEIRO ORIGINAL

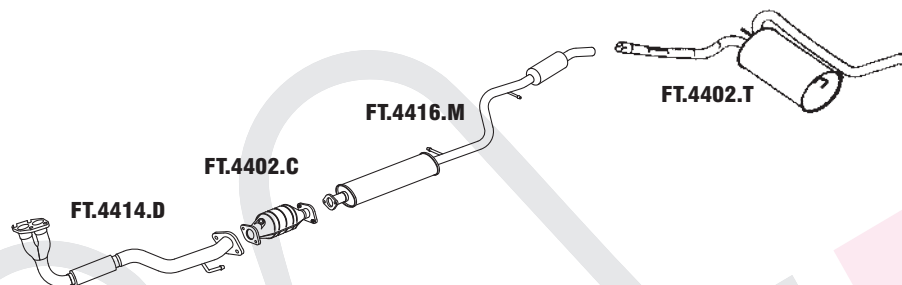
51 **PICK-UP PALIO STRADA LX/TREKKING 1.6 8V 99 e 00 / 16V 2000 e 2001**



Nº MASTRA	MONTADORA	DESCRIÇÃO
FT.4402.D	46.475.507	CONJUNTO DIANTEIRO 16V
FT.4403.D	46.545.696	CONJUNTO DIANTEIRO 8V
FT.4402.C	46.551.170	CONJ. CONVERSOR CATAL. 16V C/SONDA
FT.4403.C	46.521.918	CONJ. CONVERSOR CATAL. 8V S/SONDA
FT.4409.C		CONJ. CATALÍTICO ECOMAX 8V S/SONDA
FT.4402.M	46.551.171	CONJ. INTERMEDIÁRIO 16V 99 EM DIANTE
FT.4412.M		CONJUNTO INTERM. 8V 99 EM DIANTE
FT.4402.T	46.475.509	CONJUNTO TRASEIRO 16V
FT.4414.T		CONJUNTO TRASEIRO 8V 99 EM DIANTE

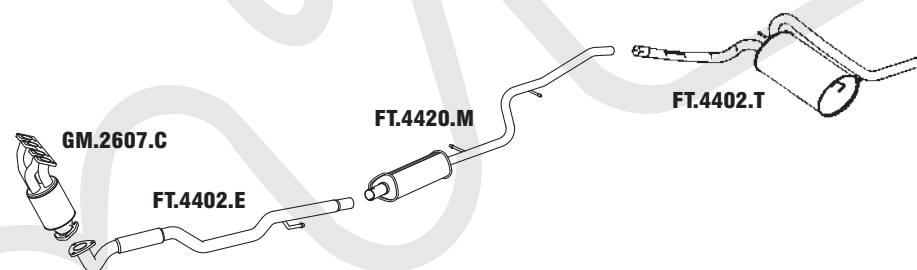


52 **PICK-UP STRADA 1.8 8V 2003 A 12/2005**



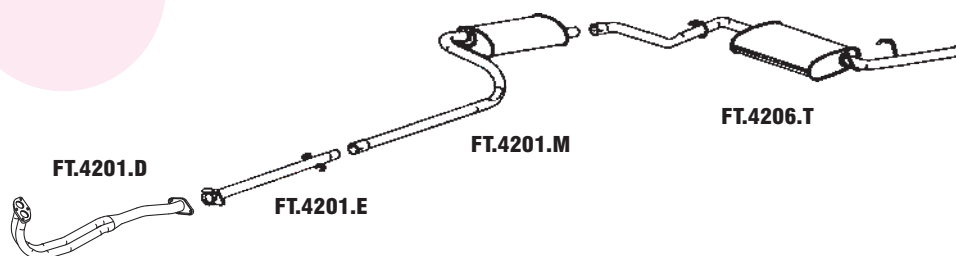
Nº MASTRA	MONTADORA	DESCRIÇÃO
FT.4414.D		CONJUNTO DIANTEIRO
FT.4402.C		CONVERSOR CATALÍTICO
FT.4416.M		CONJUNTO INTERMEDIÁRIO
FT.4402.T		CONJUNTO TRASEIRO

53 **PICK-UP STRADA 1.8 FLEX 2006 EM DIANTE**



Nº MASTRA	MONTADORA	DESCRIÇÃO
GM.2607.C		CONVERSOR CATALÍTICO
FT.4402.E		CONJUNTO TUBO DE EXTENSÃO
FT.4420.M		CONJUNTO INTERMEDIÁRIO
FT.4402.T		CONJUNTO TRASEIRO

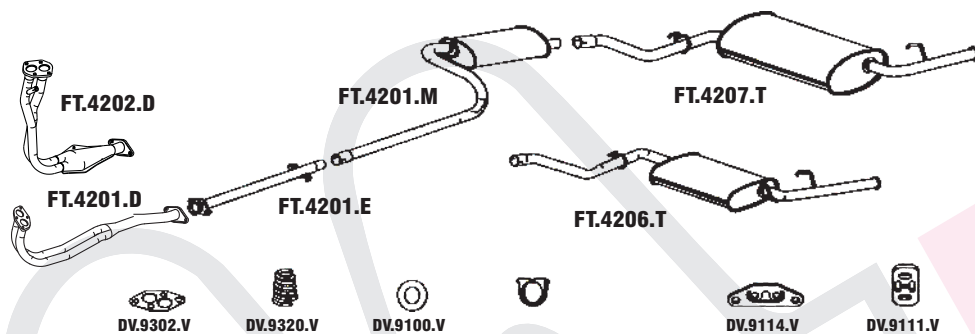
54 **PRÊMIO 1.3 - 08/85 ATÉ 89**



Nº MASTRA	MONTADORA	DESCRIÇÃO
FT.4201.D	7.571.463	CONJUNTO DIANTEIRO
FT.4201.E	5.998.501	CONJUNTO TUBO INTERMEDIÁRIO
FT.4201.M	7.518.913	CONJUNTO INTERMEDIÁRIO
FT.4206.T	7.517.819	CONJUNTO TRASEIRO

55

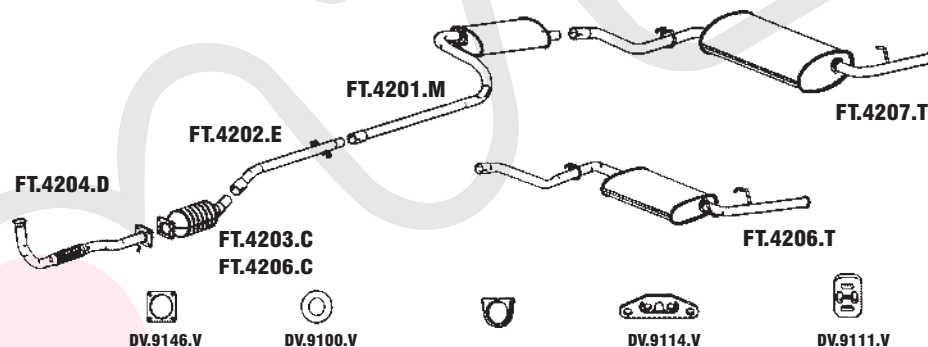
**PRÊMIO 1.5 ATÉ 91**



Nº MASTRA	MONTADORA	DESCRIÇÃO
FT.4201.D	7.571.463	CONJ. DIANTEIRO (GASOLINA)
FT.4202.D	7.538.251	CONJUNTO DIANTEIRO (ÁLCOOL)
FT.4201.E	5.998.501	CONJUNTO TUBO INTERMEDIÁRIO
FT.4201.M	7.518.913	CONJUNTO INTERMEDIÁRIO
FT.4207.T	7.519.228	CONJ. TRASEIRO OVAL MAIOR
FT.4206.T	7.727.696	CONJ. TRASEIRO OVAL MENOR

56

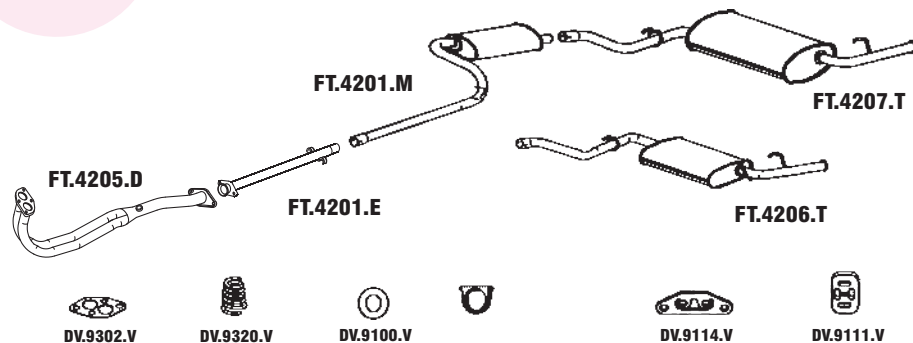
**PRÊMIO 1.5 92 EM DIANTE**



Nº MASTRA	MONTADORA	DESCRIÇÃO
FT.4204.D	7.722.950	CONJUNTO DIANTEIRO S/ SONDA
FT.4203.C	7.718.914	CONJ. CONVERSOR CATALÍTICO
FT.4206.C		CONVERSOR CATALÍTICO ECOMAX
FT.4202.E	7.722.953	CONJUNTO TUBO INTERMEDIÁRIO
FT.4201.M	7.518.913	CONJUNTO INTERMEDIÁRIO
FT.4207.T	7.519.228	CONJ. TRASEIRO OVAL MAIOR
FT.4206.T	7.727.696	CONJ. TRASEIRO OVAL MENOR

57

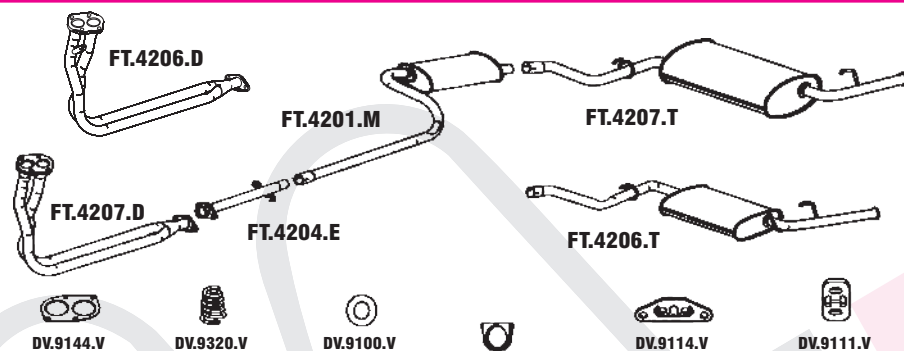
**PRÊMIO 1.5ie 93 EM DIANTE**



Nº MASTRA	MONTADORA	DESCRIÇÃO
FT.4205.D	7.521.167	CONJUNTO DIANTEIRO C/ SONDA
FT.4201.E	5.998.501	CONJUNTO TUBO INTERMEDIÁRIO
FT.4201.M	7.518.913	CONJUNTO INTERMEDIÁRIO
FT.4207.T	7.519.228	CONJ. TRASEIRO OVAL MAIOR
FT.4206.T	7.727.696	CONJ. TRASEIRO OVAL MENOR

58

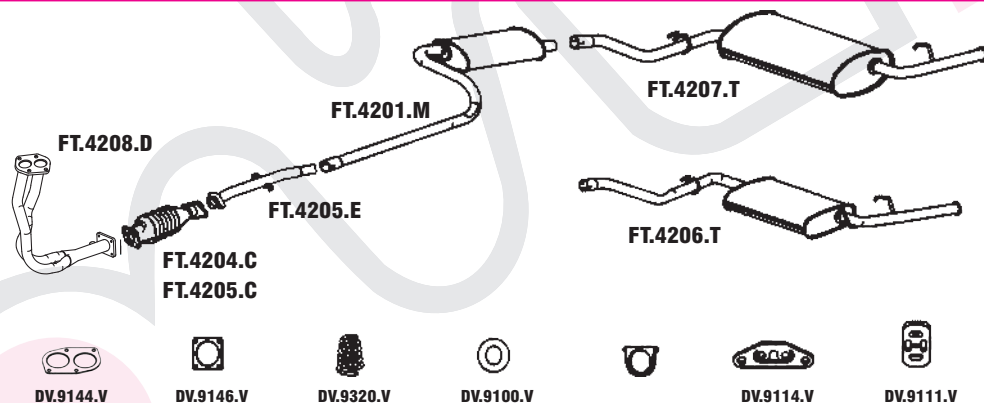
**PRÊMIO 1.6 - ATÉ 91**



Nº MASTRA	MONTADORA	DESCRIÇÃO
FT.4206.D	7.663.743	CONJUNTO DIANTEIRO (ÁLCOOL)
FT.4207.D	7.663.738	CONJ. DIANTEIRO (GASOLINA) C/ SONDA
FT.4204.E	7.075.184	CONJUNTO TUBO INTERMEDIÁRIO
FT.4201.M	7.518.913	CONJUNTO INTERMEDIÁRIO
FT.4207.T	7.519.228	CONJ. TRASEIRO OVAL MAIOR
FT.4206.T	7.727.696	CONJ. TRASEIRO OVAL MENOR

59

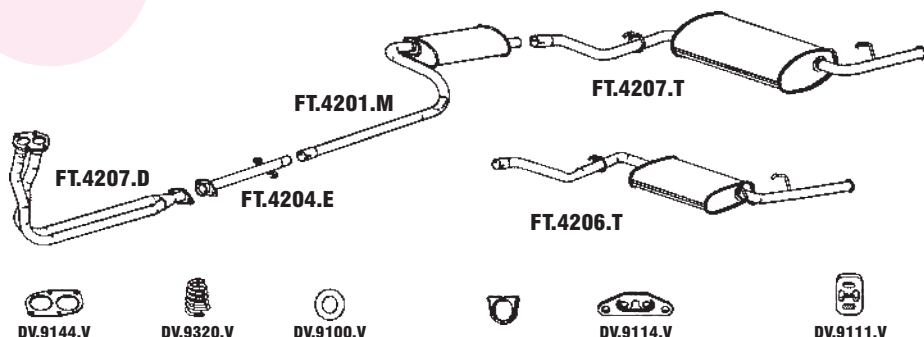
**PRÊMIO 1.6 - 92 EM DIANTE**



Nº MASTRA	MONTADORA	DESCRIÇÃO
FT.4208.D	7.722.943	CONJUNTO DIANTEIRO S/ SONDA
FT.4204.C	7.718.916	CONJ. CONVERSOR CATALÍTICO
FT.4205.C		CONVERSOR CATALÍTICO ECOMAX
FT.4205.E	7.722.948	CONJUNTO TUBO INTERMEDIÁRIO
FT.4201.M	7.518.913	CONJUNTO INTERMEDIÁRIO
FT.4207.T	7.519.228	CONJ. TRASEIRO OVAL MAIOR
FT.4206.T	7.727.696	CONJ. TRASEIRO OVAL MENOR

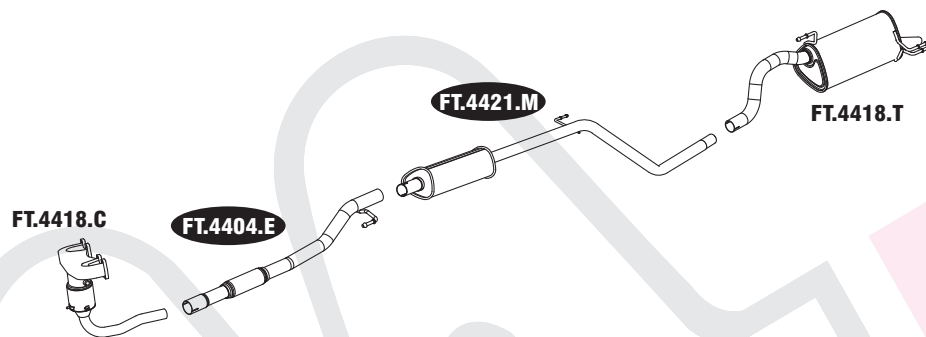
60

**PRÊMIO 1.6 MPI - 93 EM DIANTE**



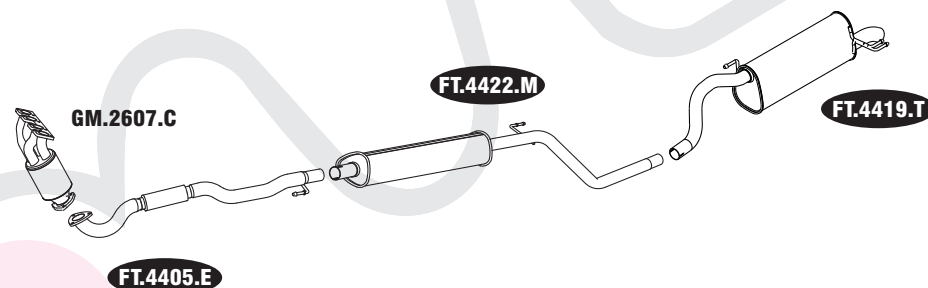
Nº MASTRA	MONTADORA	DESCRIÇÃO
FT.4207.D	7.663.738	CONJUNTO DIANTEIRO C/ SONDA
FT.4204.E	7.075.184	CONJUNTO TUBO INTERMEDIÁRIO
FT.4201.M	7.727.700	CONJUNTO INTERMEDIÁRIO
FT.4207.T	7.519.228	CONJ. TRASEIRO OVAL MAIOR
FT.4206.T	7.727.696	CONJ. TRASEIRO OVAL MENOR

61 **PUNTO 1.4 FLEX 2007 EM DIANTE**



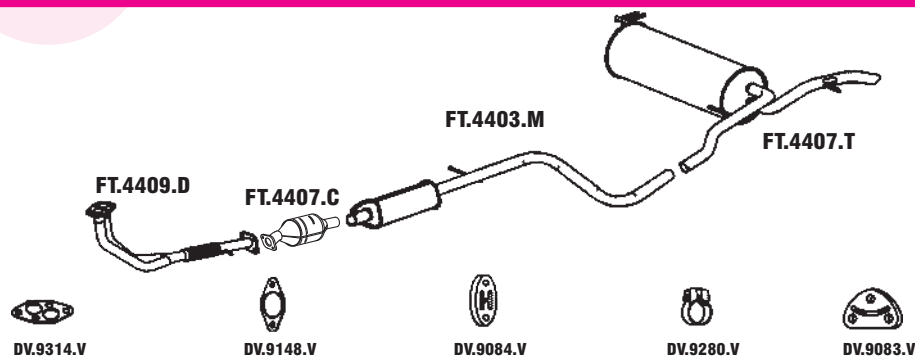
Nº MASTRA	MONTADORA	DESCRIÇÃO
FT.4418.C		CONVERSOR CATALÍTICO
FT.4404.E		CONJUNTO TUBO INTERMEDIÁRIO
FT.4421.M	51.755.834	CONJUNTO INTERMEDIÁRIO
FT.4418.T	51.751.170	CONJUNTO TRASEIRO

62 **PUNTO 1.8 FLEX 2007 EM DIANTE**



Nº MASTRA	MONTADORA	DESCRIÇÃO
GM.2607.C		CONVERSOR CATALÍTICO
FT.4405.E		CONJUNTO TUBO INTERMEDIÁRIO
FT.4422.M	51.755.843	CONJUNTO INTERMEDIÁRIO
FT.4419.T	51.751.176	CONJUNTO TRASEIRO

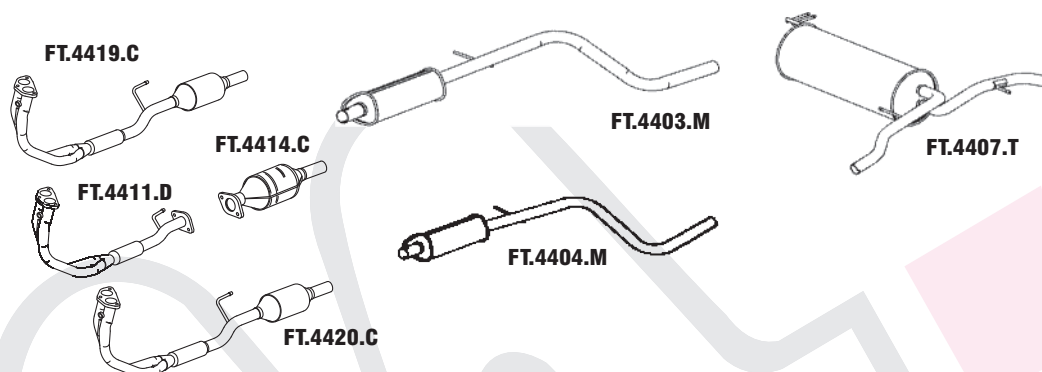
63 **SIENA 1.0 6 MARCHAS GS MPI - 99 A SET. 00**



Nº MASTRA	MONTADORA	DESCRIÇÃO
FT.4409.D	46.542.761	CONJUNTO DIANTEIRO
FT.4407.C	46.559.663	CJ. CONV. CATALÍTICO ECOMAX S/ SONDA
FT.4403.M	7.798.494	CONJUNTO INTERMEDIÁRIO
FT.4407.T	46.463.216	CONJUNTO TRASEIRO

64

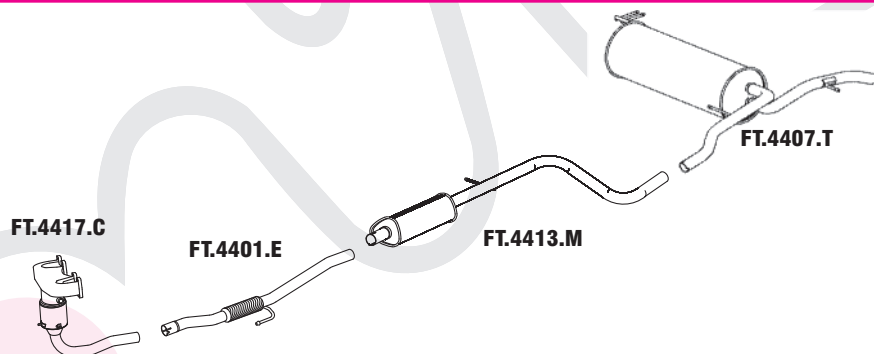
**SIENA 1.0 8V FIRE 10/2001 A 12/2004 / 1.3 8V FIRE 05/2002 A 2005**



Nº MASTRA	MONTADORA	DESCRIÇÃO
FT.4411.D	46.760.324	CONJUNTO DIANTEIRO 1.0 C/ SONDA
FT.4414.C	46.757.285	CONVERSOR CATALÍTICO 1.0
FT.4419.C		CONVERSOR CATALÍTICO C/TUBOS 1.0
FT.4420.C		CONVERSOR CATALÍTICO C/TUBOS 1.3
FT.4403.M	7.798.494	CONJUNTO INTERMEDIÁRIO 1.0
FT.4404.M	7.798.280	CONJUNTO INTERMEDIÁRIO 1.3
FT.4407.T	46.463.216	CONJUNTO TRASEIRO

65

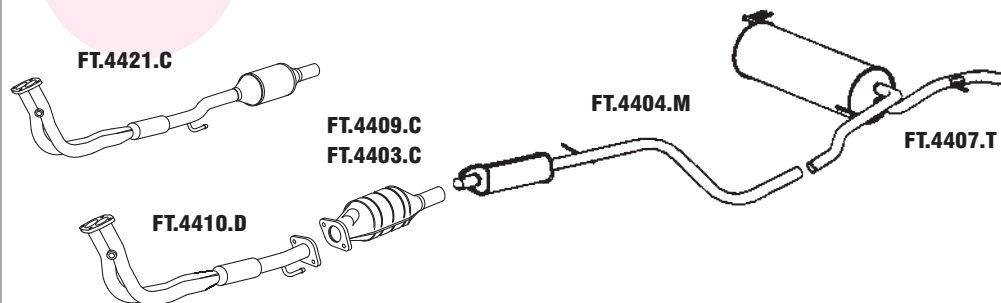
**SIENA 1.0 8V/1.3 8V FIRE FLEX 2005 EM DIANTE**



Nº MASTRA	MONTADORA	DESCRIÇÃO
FT.4417.C		CONVERSOR CATALÍTICO
FT.4401.E		CONVERSOR TUBO DE EXTENSÃO
FT.4413.M		CONJUNTO INTERMEDIÁRIO
FT.4407.T		CONJUNTO TRASEIRO

66

**SIENA 1.0 16V FIRE / 1.3 16V 10/2002 EM DIANTE**

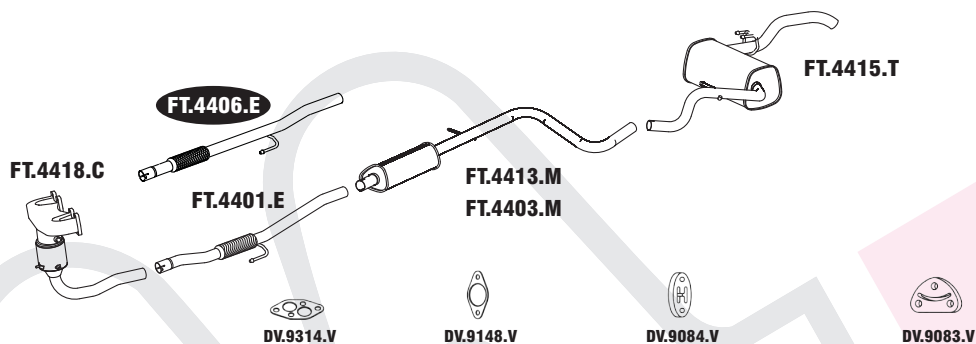


Nº MASTRA	MONTADORA	DESCRIÇÃO
FT.4410.D	46.771.122	CONJUNTO DIANTEIRO ATÉ 04/02
FT.4403.C	46.749.143	CONVERSOR CATAL. ATÉ 04/02 S/SONDA
FT.4409.C		CONV. CATAL. ECOMAX ATÉ 04/02 S/SONDA
FT.4421.C		CONVERSOR CATAL. C/TUBOS 05/02...
FT.4404.M	46.446.733	CONJUNTO INTERMEDIÁRIO
FT.4407.T	46.463.216	CONJUNTO TRASEIRO



67

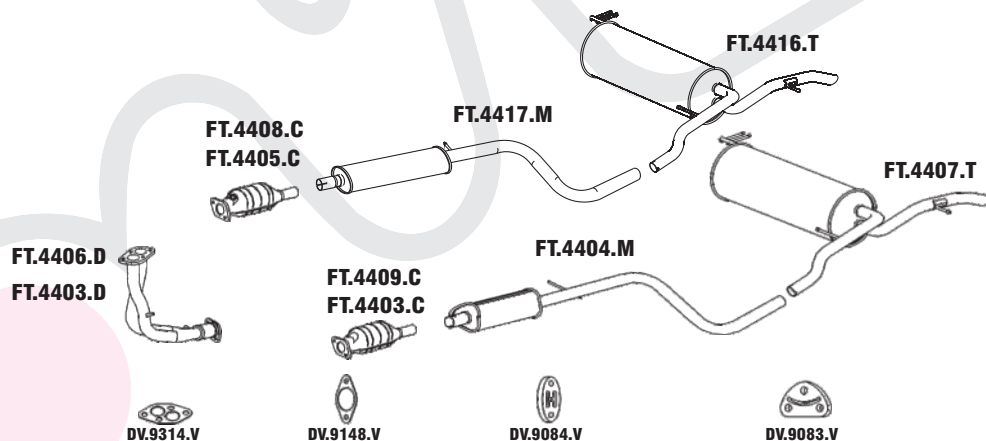
**SIENA 1.4 FIRE FLEX**



Nº MASTRA	MONTADORA	DESCRIÇÃO
FT.4418.C		CJ. CONV. CATALÍTICO C/ TUBOS ... 2007
FT.4401.E		CONJUNTO TUBO DE EXTENSÃO... 2007
FT.4406.E	51.794.800	CONJUNTO TUBO DE EXTENSÃO 2008...
FT.4403.M	77.984.494	CONJUNTO INTERMEDIÁRIO 2008...
FT.4413.M		CONJUNTO INTERMEDIÁRIO... 2007
FT.4415.T		CONJUNTO TRASEIRO

68

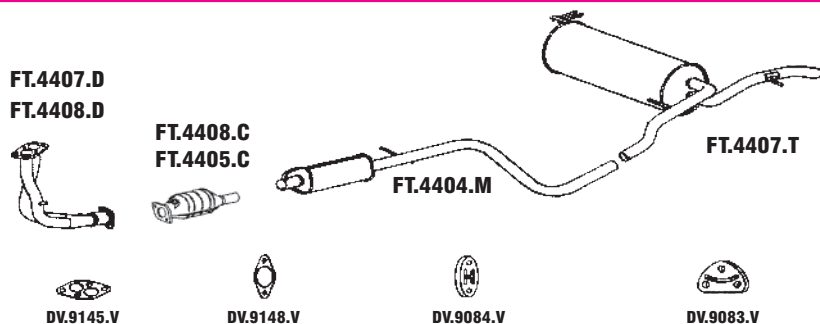
**SIENA 1.5 EL/ELX ÁLCOOL/CITY 1.6 - 99 EM DIANTE**



Nº MASTRA	MONTADORA	DESCRIÇÃO
FT.4406.D	7.798.484	CJ. DIANT. - EL/ELX ÁLCOOL 1.5/CITY 1.6 SPI
FT.4403.D	46.545.696	CJ. DIANT. - ELX/CITY 1.6 MPI
FT.4403.C	46.521.918	CJ. CONVERSOR CATAL. 1.5/1.6 SPI S/SONDA
FT.4405.C	56.417.806	CJ. CONVERSOR CATAL. 1.6 MPI C/SONDA
FT.4408.C		CONV. CATAL. 1.6 MPI C/SONDA ECOMAX
FT.4409.C	46.476.033	CJ. CONV. CATAL. 1.5/1.6 ECOMAX S/SONDA
FT.4404.M	46.446.733	CONJUNTO INTERMEDIÁRIO 1.5
FT.4417.M		CONJUNTO INTERMEDIÁRIO 1.6
FT.4407.T	46.463.216	CONJUNTO TRASEIRO 1.5
FT.4416.T		CONJUNTO TRASEIRO 1.6

69

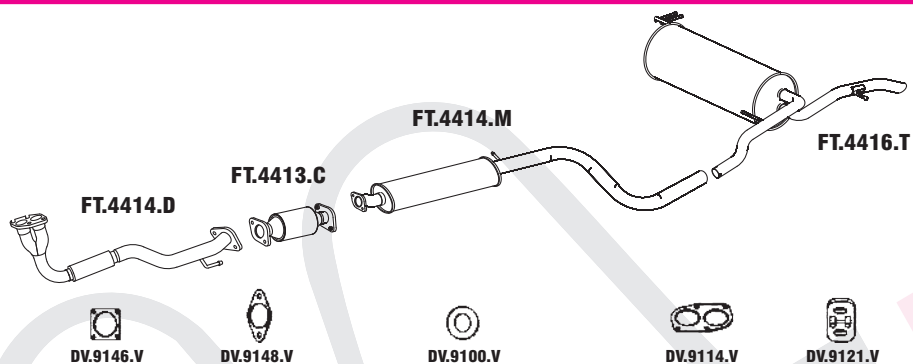
**SIENA 1.6 16V EL/HL/SPORT/STILE - 98 A SET. 00**



Nº MASTRA	MONTADORA	DESCRIÇÃO
FT.4407.D	46.417.372	CJ. DIANTEIRO - ATÉ 03/98
FT.4408.D	46.523.084	CJ. DIANTEIRO - 98 EM DIANTE
FT.4405.C	46.417.806	CJ. CONVERSOR CATALÍTICO C/ SONDA
FT.4408.C		CONVERSOR CATAL. ECOMAX C/SONDA
FT.4404.M	46.446.733	CONJUNTO INTERMEDIÁRIO
FT.4407.T	46.463.216	CONJUNTO TRASEIRO

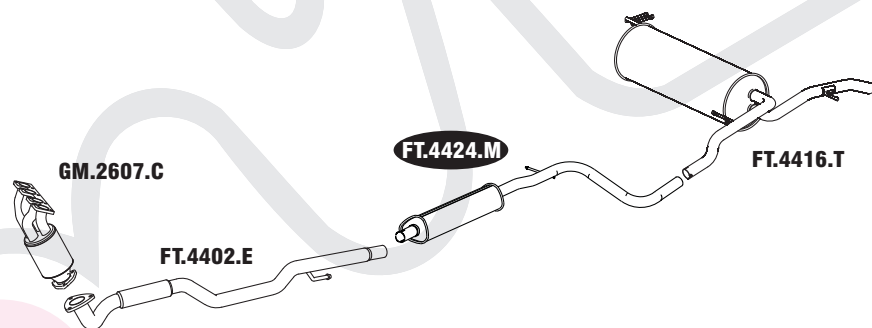


70 SIENA 1.8 FIRE FLEX 2003 A 2006



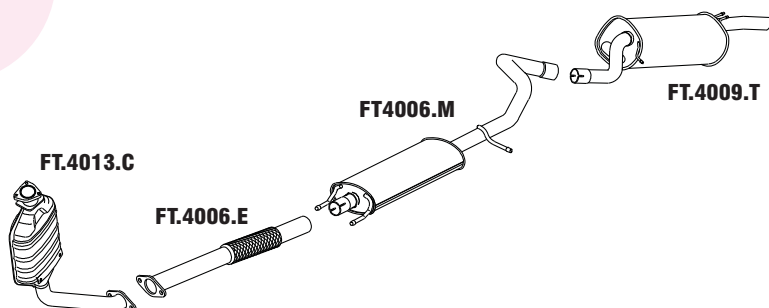
Nº MASTRA	MONTADORA	DESCRIÇÃO
FT.4414.D		CONJUNTO DIANTEIRO
FT.4413.C		CONJ. CONVERTOR CATALÍTICO
FT.4414.M		CONJUNTO INTERMEDIÁRIO
FT.4416.T		CONJUNTO TRASEIRO

71 SIENA 1.8 8V FLEX 2006 EM DIANTE



Nº MASTRA	MONTADORA	DESCRIÇÃO
GM.2607.C		CONVERTOR CATALÍTICO
FT.4402.E		CONJUNTO TUBO DE EXTENSÃO
FT.4424.M		CONJUNTO INTERMEDIÁRIO
FT.4416.T		CONJUNTO TRASEIRO

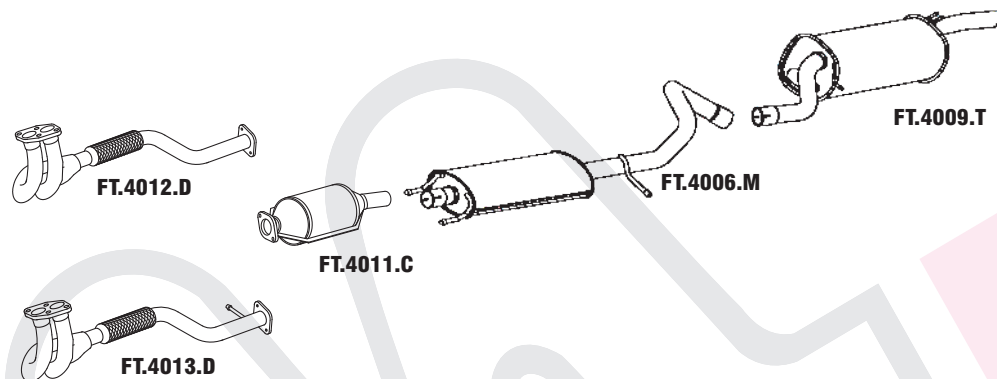
72 STILO ABARTH 2.4 20V 2003 EM DIANTE



Nº MASTRA	MONTADORA	DESCRIÇÃO
FT.4013.C		CONVERTOR CATALÍTICO COM TUBOS
FT.4006.E		CONJUNTO TUBO INTERMEDIÁRIO
FT.4006.M	51.700.295	CONJUNTO INTERMEDIÁRIO
FT.4009.T	51.700.296	CONJUNTO TRASEIRO

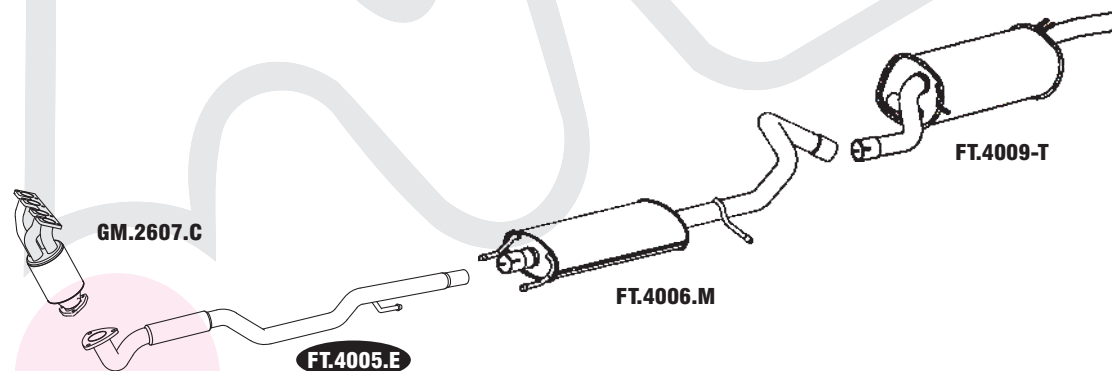


73 **STILO 1.8 8V/16V 2002 ATÉ 12/2005**



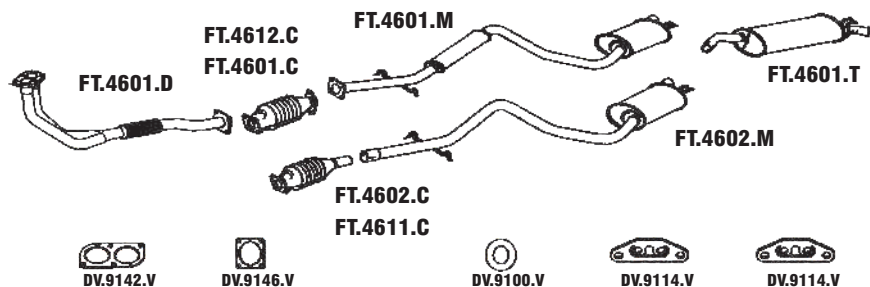
Nº MASTRA	MONTADORA	DESCRIÇÃO
FT.4012.D		CONJUNTO DIANTEIRO 8V
FT.4013.D		CONJUNTO DIANTEIRO 16V
FT.4011.C		CONVERSOR CATALÍTICO
FT.4006.M	51.700.295	CONJUNTO INTERMEDIÁRIO
FT.4009.T	51.700.296	CONJUNTO TRASEIRO

74 **STILO 1.8 8V/16V FLEX 2006 EM DIANTE**



Nº MASTRA	MONTADORA	DESCRIÇÃO
GM.2607.C		CONVERSOR CATALÍTICO
FT.4005.E		CONJUNTO TUBO DE EXTENSÃO
FT.4006.M	51.700.295	CONJUNTO INTERMEDIÁRIO
FT.4009.T	51.700.296	CONJUNTO TRASEIRO

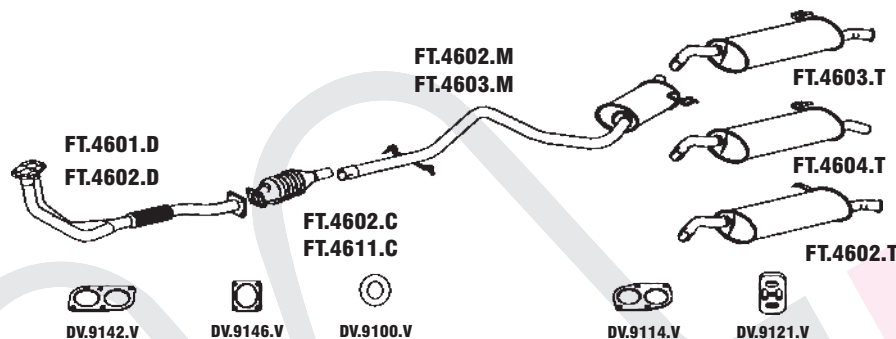
75 **TEMPRA 2.0 8V - 91 ATÉ 94**



Nº MASTRA	MONTADORA	DESCRIÇÃO
FT.4601.D	7.711.591	CONJUNTO DIANTEIRO
FT.4601.C	77.002.279	CONJUNTO CONVERSOR CATALÍTICO 92
FT.4602.C	7.527.794	CJ. CONVERSOR CATALÍTICO 93 ATÉ 94
FT.4611.C		CONVERSOR CATALÍTICO ECOMAX 93 A 94
FT.4612.C		CONVERSOR CATALÍTICO ECOMAX 92
FT.4601.M	77.133.392	CONJUNTO INTERMEDIÁRIO ATÉ 92
FT.4602.M	7.525.365	CONJUNTO INTERMEDIÁRIO 93 ATÉ 94
FT.4601.T	7.714.112	CONJUNTO TRASEIRO

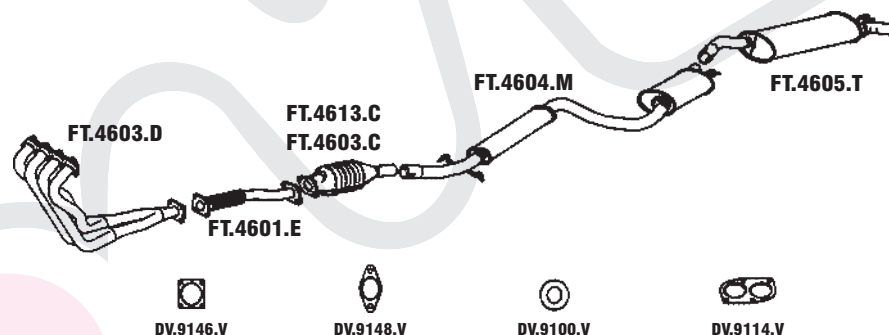


**76 TEMPRA 2.0 8V - 95 ATÉ 98**



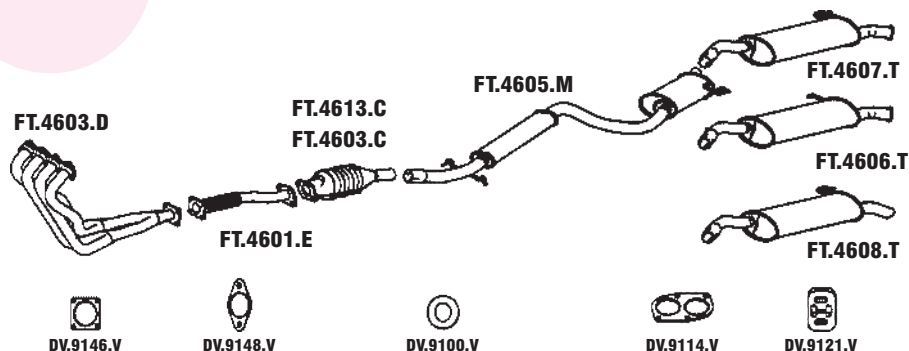
Nº MASTRA	MONTADORA	DESCRIÇÃO
FT.4601.D	7.711.591	CONJUNTO DIANTEIRO 98
FT.4602.D	7.528.728	CONJUNTO DIANTEIRO 95 ATÉ 97
FT.4602.C	7.527.794	CJ. CONV. CATAL. 95 EM DIANTE
FT.4611.C		CONVERSOR CATALÍTICO ECOMAX
FT.4603.M	46.400.685	CJ. INTERMEDIÁRIO 95 ATÉ 97
FT.4602.M	7.525.365	CONJUNTO INTERMEDIÁRIO - 98
FT.4602.T	46.400.687	CONJUNTO TRASEIRO ATÉ 04/95
FT.4603.T	50.005.972	CJ. TRASEIRO 05/95 ATÉ 97
FT.4604.T	50.011.793	CJ. TRASEIRO 98 EM DIANTE

**77 TEMPRA 2.0 16V - 03/93 ATÉ 02/94**



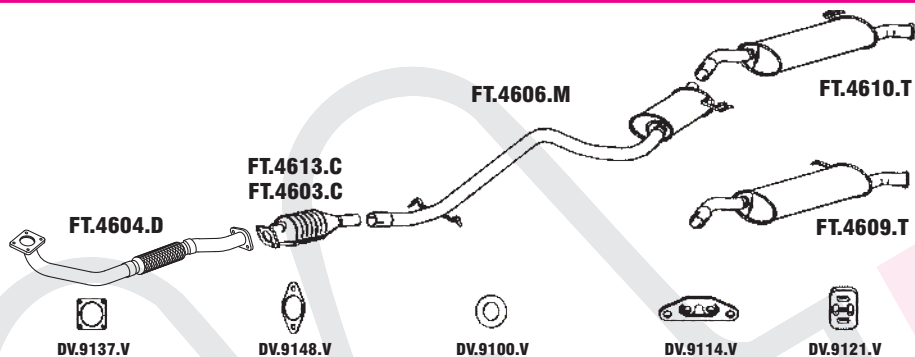
Nº MASTRA	MONTADORA	DESCRIÇÃO
FT.4603.D	7.759.580	CONJUNTO DIANTEIRO
FT.4603.C	7.526.784	CONJ. CONVERSOR CATALÍTICO
FT.4613.C		CONVERSOR CATALÍTICO ECOMAX
FT.4601.E	7.759.590	CONJ. TUBO INTERMEDIÁRIO
FT.4604.M	7.746.928	CONJUNTO INTERMEDIÁRIO
FT.4605.T	7.529.597	CONJUNTO TRASEIRO

**78 TEMPRA 2.0 16V - 03/94 EM DIANTE**



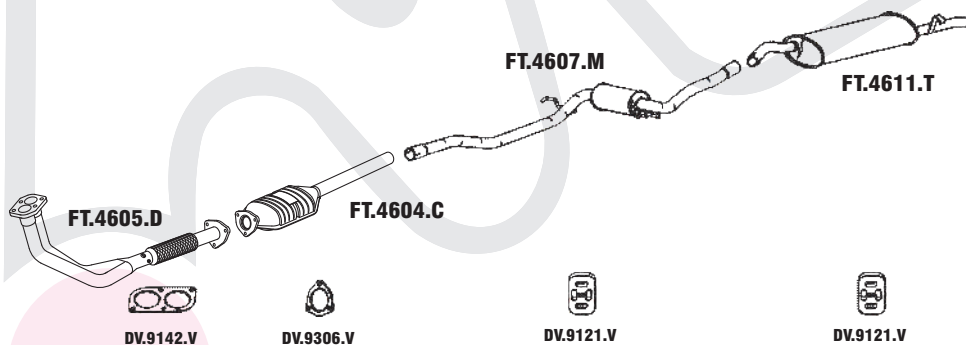
Nº MASTRA	MONTADORA	DESCRIÇÃO
FT.4603.D	7.759.580	CONJUNTO DIANTEIRO
FT.4603.C	7.526.784	CONJ. CONVERSOR CATALÍTICO
FT.4613.C		CONVERSOR CATALÍTICO ECOMAX
FT.4601.E	7.759.590	CONJ. TUBO INTERMEDIÁRIO
FT.4605.M	7.746.928	CONJUNTO INTERMEDIÁRIO
FT.4606.T	46.400.688	CONJ. TRASEIRO 03/94 ATÉ 03/95
FT.4607.T	50.005.973	CONJ. TRASEIRO 04/95 ATÉ 97
FT.4608.T	50.001.794	CONJ. TRASEIRO 98 EM DIANTE

79 **TEMPRA 2.0 TURBO - 94 EM DIANTE**



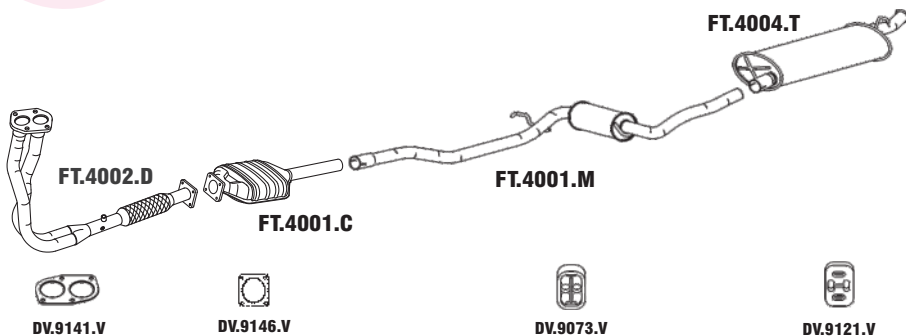
Nº MASTRA	MONTADORA	DESCRIÇÃO
FT.4604.D	7.746.927	CONJUNTO DIANTEIRO
FT.4603.C	7.526.784	CONJ. CONVERTOR CATALÍTICO
FT.4613.C		CONVERTOR CATALÍTICO ECOMAX
FT.4606.M	50.001.446	CONJUNTO INTERMEDIÁRIO
FT.4609.T	46.400.689	CONJUNTO TRASEIRO 94 ATÉ 95
FT.4610.T	50.005.974	CONJUNTO TRASEIRO 95 ATÉ 96

80 **TEMPRA 2.0 SW**



Nº MASTRA	MONTADORA	DESCRIÇÃO
FT.4605.D	7.665.220	CONJUNTO DIANTEIRO
FT.4604.C	7.780.798	CONJ. CONVERTOR CATALÍTICO
FT.4607.M		CONJUNTO INTERMEDIÁRIO
FT.4611.T	7.662.701	CONJUNTO TRASEIRO

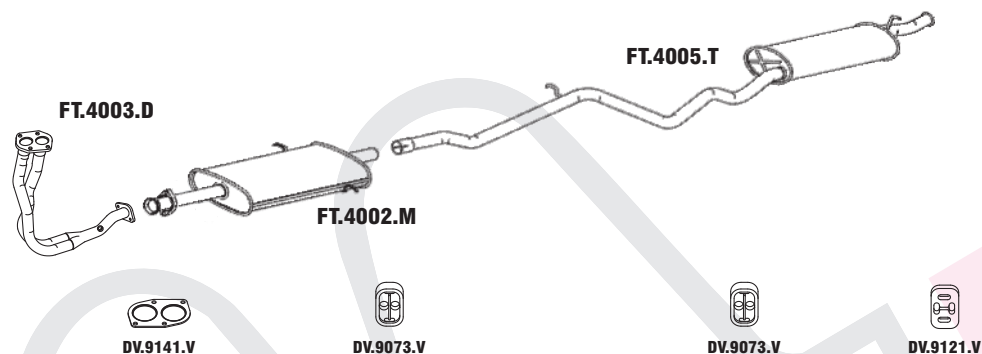
81 **TIPO 1.6 8V - ATÉ 94/95 ie**



Nº MASTRA	MONTADORA	DESCRIÇÃO
FT.4002.D	7.632.569	CONJUNTO DIANTEIRO C/ SONDA
FT.4001.C		CONJ. CONVERTOR CATALÍTICO
FT.4001.M		CONJUNTO INTERMEDIÁRIO
FT.4004.T	7.657.985	CONJUNTO TRASEIRO

82

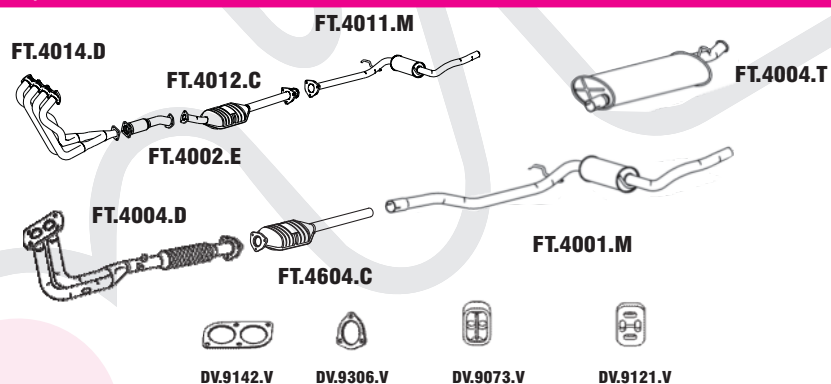
**TIPO 1.6 - 95 EM DIANTE**



Nº MASTRA	MONTADORA	DESCRIÇÃO
FT.4003.D	46.425.044	CONJUNTO DIANTEIRO C/SONDA
FT.4002.M	46.431.853	CONJUNTO INTERMEDIÁRIO
FT.4005.T	7.648.992	CONJUNTO TRASEIRO

83

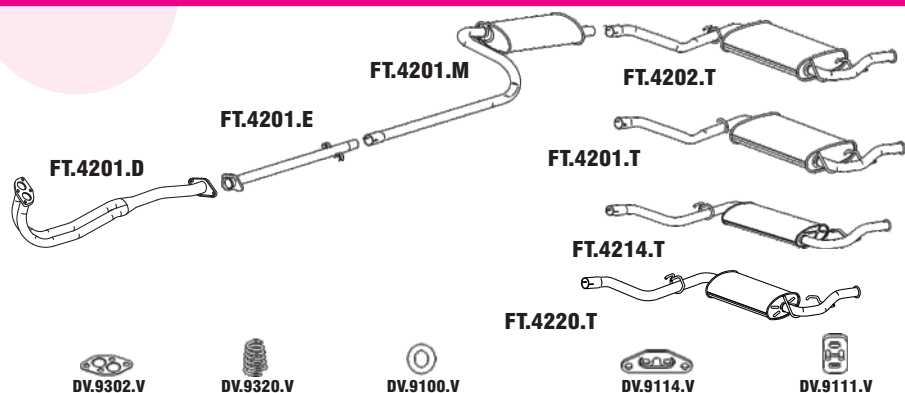
**TIPO 2.0 8V/16V**



Nº MASTRA	MONTADORA	DESCRIÇÃO
FT.4004.D	7.665.220	CONJUNTO DIANTEIRO 2.0 8V
FT.4014.D		CONJUNTO DIANTEIRO 2.0 16V
FT.4012.C		CONJUNTO CONVERSOR C/TUBOS 2.0 16V
FT.4604.C		CJ. CONVERSOR CATALÍTICO 2.0 8V
FT.4002.E	7.754.235	CJ. TUBO INTERMEDIÁRIO 2.0 16V
FT.4001.M		CONJUNTO INTERMEDIÁRIO 1.6/2.0 8V
FT.4011.M		CONJUNTO INTERMEDIÁRIO 2.0 16V
FT.4004.T	7.657.985	CONJUNTO TRASEIRO 1.6/2.0 8V/2.0 16V

84

**UNO/PRÊMIO 1.3 - 84 EM DIANTE**

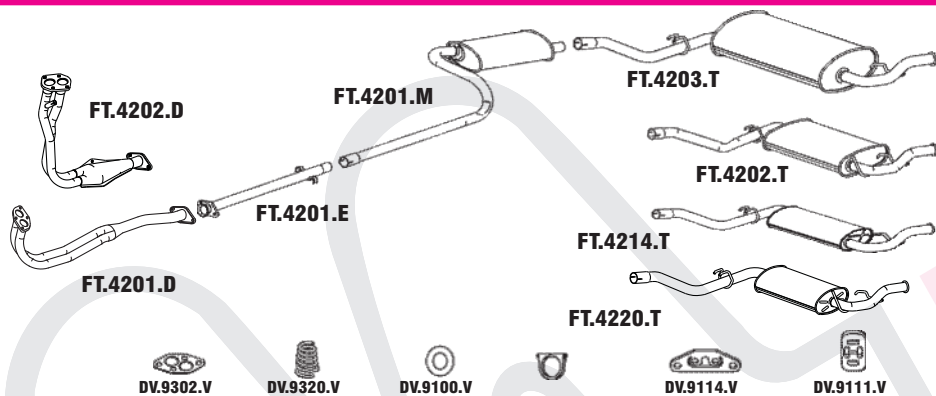


Nº MASTRA	MONTADORA	DESCRIÇÃO
FT.4201.D	7.571.463	CONJUNTO DIANTEIRO
FT.4201.E	5998500A	CONJUNTO TUBO INTERMEDIÁRIO
FT.4201.M	7.518.913	CONJUNTO INTERMEDIÁRIO
FT.4201.T	7.536.085	CONJUNTO TRASEIRO ATÉ 08/85
FT.4202.T	7.727.693	CJ. TRASEIRO 08/85 EM DIANTE
FT.4214.T		CJ. TRASEIRO CAIXA MÉDIA
FT.4220.T		CJ. TRASEIRO CAIXA PEQUENA



85

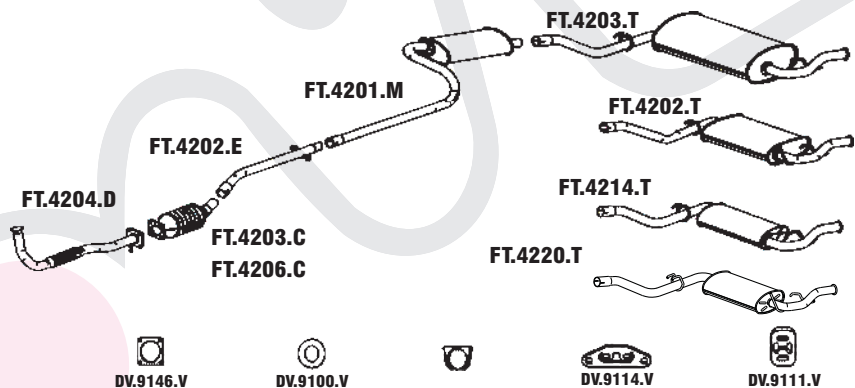
**UNO 1.5 ATÉ 91**



Nº MASTRA	MONTADORA	DESCRIÇÃO
FT.4201.D	7.571.463	CONJUNTO DIANTEIRO (GASOLINA)
FT.4202.D	7.538.251	CONJUNTO DIANTEIRO (ÁLCOOL)
FT.4201.E	5998500A	CONJUNTO TUBO INTERMEDIÁRIO
FT.4201.M	7.518.913	CONJUNTO INTERMEDIÁRIO
FT.4203.T	7.517.797	CONJUNTO TRASEIRO OVAL MAIOR
FT.4202.T	7.727.693	CONJUNTO TRASEIRO OVAL MENOR
FT.4214.T		CONJUNTO TRASEIRO CAIXA MÉDIA
FT.4220.T		CJ. TRASEIRO CAIXA PEQUENA

86

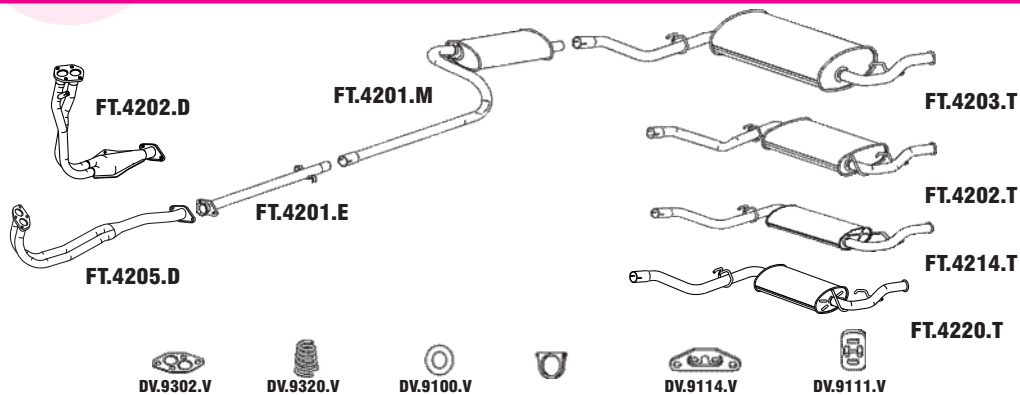
**UNO 1.5 92 EM DIANTE**



Nº MASTRA	MONTADORA	DESCRIÇÃO
FT.4204.D	7.722.950	CONJUNTO DIANTEIRO S/ SONDA
FT.4203.C	7.718.914	CONJUNTO CONVERSOR CATALÍTICO
FT.4206.C		CONVERSOR CATALÍTICO ECOMAX
FT.4202.E	7.722.953	CONJUNTO TUBO INTERMEDIÁRIO
FT.4201.M	7.518.913	CONJUNTO INTERMEDIÁRIO
FT.4203.T	7.517.797	CONJUNTO TRASEIRO OVAL MAIOR
FT.4202.T	7.727.693	CONJUNTO TRASEIRO OVAL MENOR
FT.4214.T		CONJUNTO TRASEIRO CAIXA MÉDIA
FT.4220.T		CJ. TRASEIRO CAIXA PEQUENA

87

**UNO 1.5 ie 93 EM DIANTE**



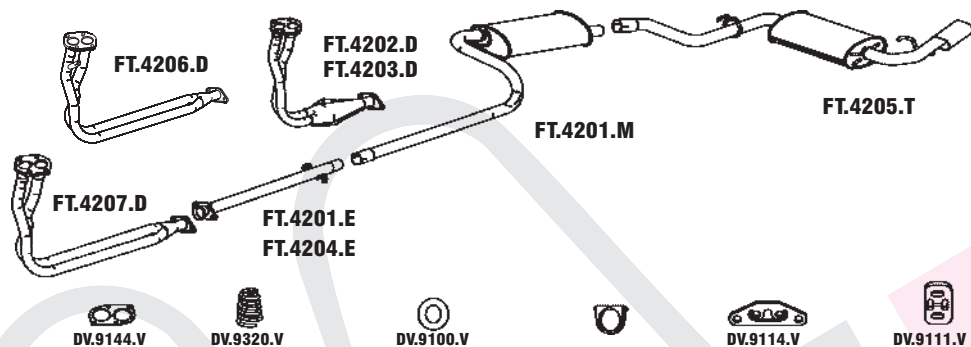
Nº MASTRA	MONTADORA	DESCRIÇÃO
FT.4205.D	7.521.167	CONJUNTO DIANTEIRO COM SONDA
FT.4201.E	5.998.501	CONJUNTO TUBO INTERMEDIÁRIO
FT.4201.M	7.518.913	CONJUNTO INTERMEDIÁRIO
FT.4203.T	7.517.797	CONJUNTO TRASEIRO OVAL MAIOR
FT.4202.T	7.727.693	CONJUNTO TRASEIRO OVAL MENOR
FT.4214.T		CONJUNTO TRASEIRO CAIXA MÉDIA
FT.4220.T		CJ. TRASEIRO CAIXA PEQUENA





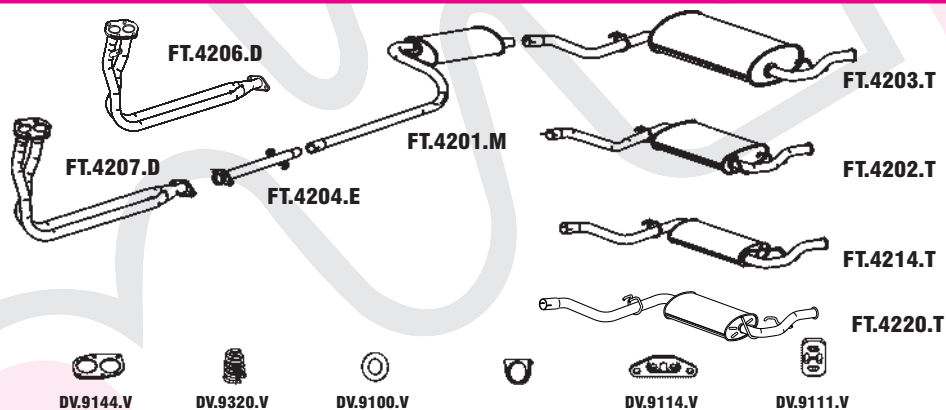
88

**UNO 1.5 R/1.6 R - ATÉ 91**



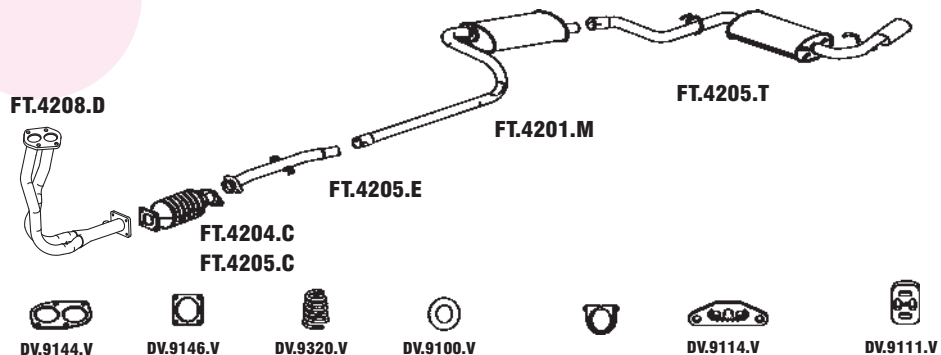
89

**UNO 1.6 - ATÉ 91**



90

**UNO 1.6 R - 92 a 94**

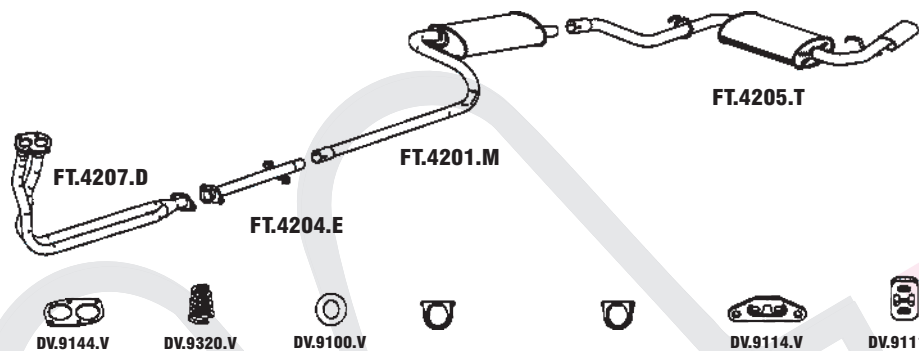


Nº MASTRA	MONTADORA	DESCRIÇÃO
FT.4202.D	7.538.251	CJ. DIANTEIRO 1.5R (ÁLCOOL)
FT.4203.D	5.980.502	CJ. DIANTEIRO 1.5R (GASOLINA)
FT.4206.D	7.663.743	CJ. DIANTEIRO 1.6R (ÁLCOOL)
FT.4207.D	7.663.738	CJ. DIANTEIRO 1.6R (GAS.) C/ SONDA
FT.4201.E	5.998.501	CJ. TUBO INTERMEDIÁRIO 1.5R
FT.4204.E	7.075.184	CJ. TUBO INTERMEDIÁRIO 1.6R
FT.4201.M	7.518.913	CONJUNTO INTERMEDIÁRIO
FT.4205.T	7.520.253	CONJUNTO TRASEIRO

Nº MASTRA	MONTADORA	DESCRIÇÃO
FT.4206.D	7.663.743	CONJUNTO DIANTEIRO (ÁLCOOL)
FT.4207.D	7.663.738	CONJ. DIANTEIRO (GASOLINA) C/ SONDA
FT.4204.E	7.075.184	CONJUNTO TUBO INTERMEDIÁRIO
FT.4201.M	7.518.913	CONJUNTO INTERMEDIÁRIO
FT.4203.T	7.517.797	CONJ. TRASEIRO OVAL MAIOR
FT.4202.T	7.727.693	CONJ. TRASEIRO OVAL MENOR
FT.4214.T		CONJ. TRASEIRO CAIXA MÉDIA
FT.4220.T		CJ. TRASEIRO CAIXA PEQUENA

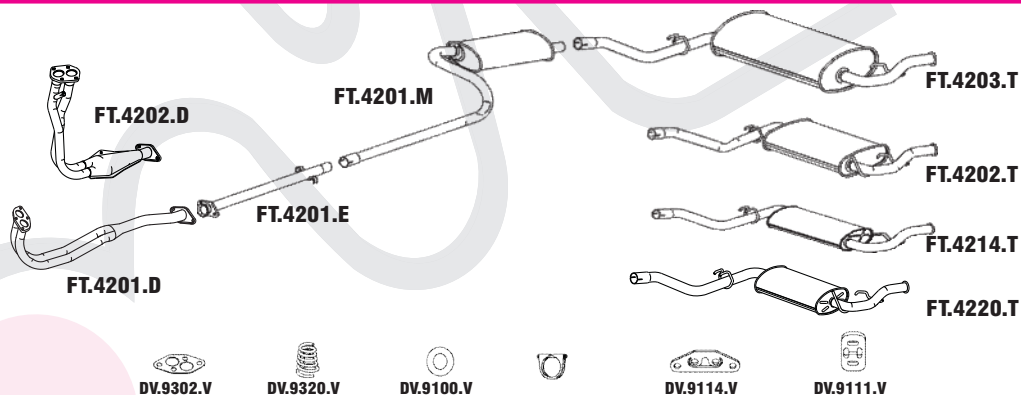
Nº MASTRA	MONTADORA	DESCRIÇÃO
FT.4208.D	7.722.943	CONJUNTO DIANTEIRO S/ SONDA
FT.4204.C	7.718.916	CONJ. CONVERSOR CATALÍTICO
FT.4205.C		CONVERSOR CATALÍTICO ECOMAX
FT.4205.E	7.722.948	CONJUNTO TUBO INTERMEDIÁRIO
FT.4201.M	7.518.913	CONJUNTO INTERMEDIÁRIO
FT.4205.T	7.520.253	CONJUNTO TRASEIRO

91 UNO 1.6 R MPI - 94 a 96



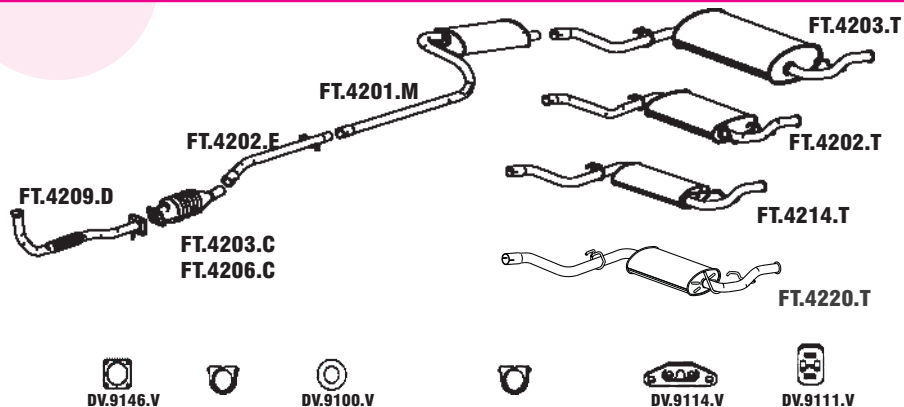
Nº MASTRA	MONTADORA	DESCRIÇÃO
FT.4207.D	7.663.738	CONJUNTO DIANTEIRO C/ SONDA
FT.4204.E	7.075.184	CONJUNTO TUBO INTERMEDIÁRIO
FT.4201.M	7.518.913	CONJUNTO INTERMEDIÁRIO
FT.4205.T	7.520.253	CONJUNTO TRASEIRO

92 UNO MILLE/BRIO ATÉ 91



Nº MASTRA	MONTADORA	DESCRIÇÃO
FT.4201.D	7.571.463	CONJUNTO DIANTEIRO
FT.4201.E	5.998.501	CONJUNTO TUBO INTERMEDIÁRIO
FT.4201.M	7.518.913	CONJUNTO INTERMEDIÁRIO
FT.4203.T	7.517.797	CONJ. TRASEIRO OVAL MAIOR
FT.4202.T	7.727.693	CONJ. TRASEIRO OVAL MENOR
FT.4214.T		CONJ. TRASEIRO CAIXA MÉDIA
FT.4220.T		CJ. TRASEIRO CAIXA PEQUENA

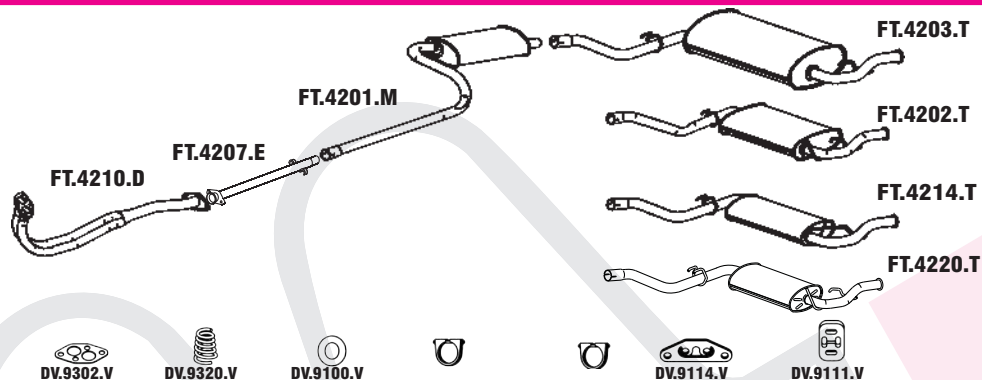
93 UNO MILLE/BRIO - 92 ATÉ 96



Nº MASTRA	MONTADORA	DESCRIÇÃO
FT.4209.D	7.520.522	CONJUNTO DIANTEIRO S/ SONDA
FT.4203.C	7.525.567	CONJ. CONVERTOR CATALÍTICO
FT.4206.C		CONVERTOR CATALÍTICO ECOMAX
FT.4202.E	7.722.953	CONJUNTO TUBO INTERMEDIÁRIO
FT.4201.M	7.518.913	CONJUNTO INTERMEDIÁRIO
FT.4203.T	7.517.797	CONJ. TRASEIRO OVAL MAIOR
FT.4202.T	7.727.693	CONJ. TRASEIRO OVAL MENOR
FT.4214.T		CONJ. TRASEIRO CAIXA MÉDIA
FT.4220.T		CJ. TRASEIRO CAIXA PEQUENA

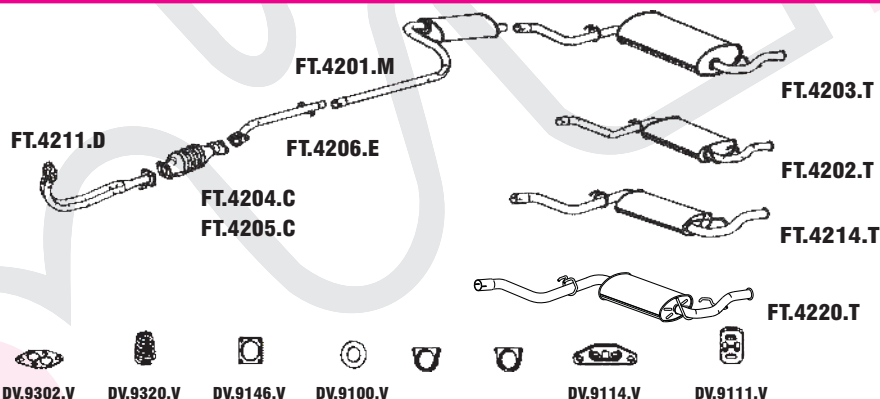


94 **UNO MILLE ELETRONIC/ELX/EP - 93 ATÉ 96**



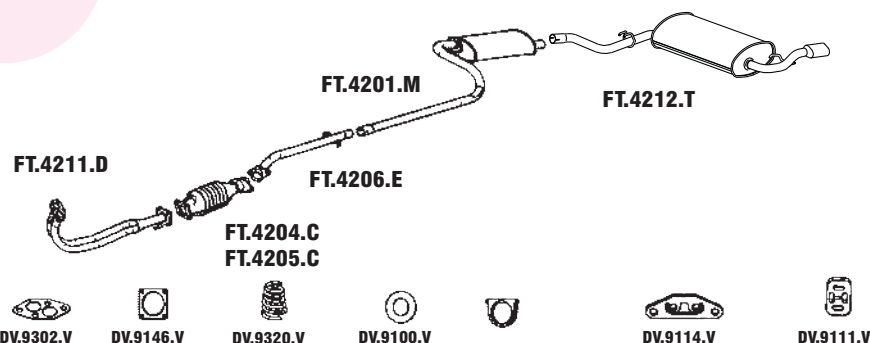
N° MASTRA	MONTADORA	DESCRIÇÃO
FT.4210.D	7.522.730	CONJUNTO DIANTEIRO S/ SONDA
FT.4207.E		CONJUNTO TUBO INTERMEDIÁRIO
FT.4201.M	7.518.913	CONJUNTO INTERMEDIÁRIO
FT.4203.T	7.517.797	CONJ. TRASEIRO OVAL MAIOR
FT.4202.T	7.727.693	CONJ. TRASEIRO OVAL MENOR
FT.4214.T		CONJ. TRASEIRO CAIXA MÉDIA
FT.4220.T		CJ. TRASEIRO CAIXA PEQUENA

95 **UNO MILLE SX - 97 EM DIANTE**



N° MASTRA	MONTADORA	DESCRIÇÃO
FT.4211.D	50.007.162	CONJUNTO DIANTEIRO C/ SONDA
FT.4204.C	7.718.916	CONJ. CONVERTOR CATALÍTICO
FT.4205.C		CONVERTOR CATALÍTICO ECOMAX
FT.4206.E	7.523.328	CONJUNTO TUBO INTERMEDIÁRIO
FT.4201.M	7.518.913	CONJUNTO INTERMEDIÁRIO
FT.4203.T	7.517.797	CONJ. TRASEIRO OVAL MAIOR
FT.4202.T	7.727.693	CONJ. TRASEIRO OVAL MENOR
FT.4214.T		CONJ. TRASEIRO CAIXA MÉDIA
FT.4220.T		CJ. TRASEIRO CAIXA PEQUENA

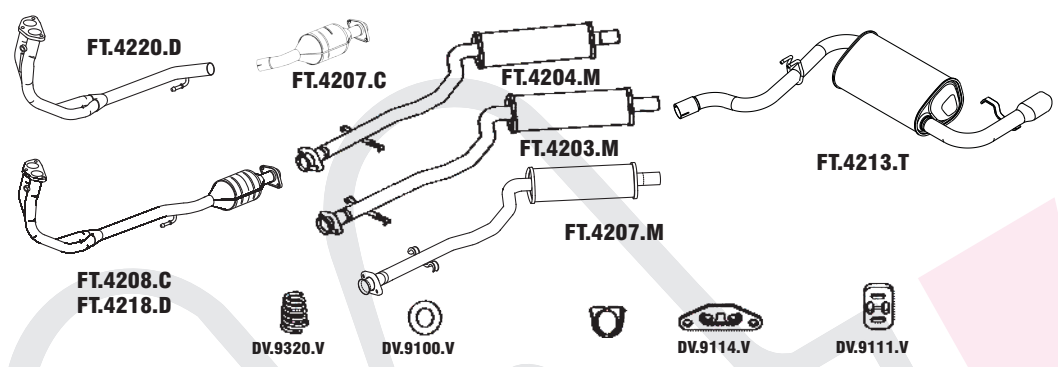
96 **UNO MILLE SMART/YOUNG**



N° MASTRA	MONTADORA	DESCRIÇÃO
FT.4211.D	50.007.162	CONJUNTO DIANTEIRO C/ SONDA
FT.4204.C		CONJ. CONVERTOR CATALÍTICO
FT.4205.C		CONVERTOR CATALÍTICO ECOMAX
FT.4206.E	7.528.328	CONJUNTO TUBO INTERMEDIÁRIO
FT.4201.M	7.524.295	CONJUNTO INTERMEDIÁRIO
FT.4212.T	50.016.339	CONJUNTO TRASEIRO

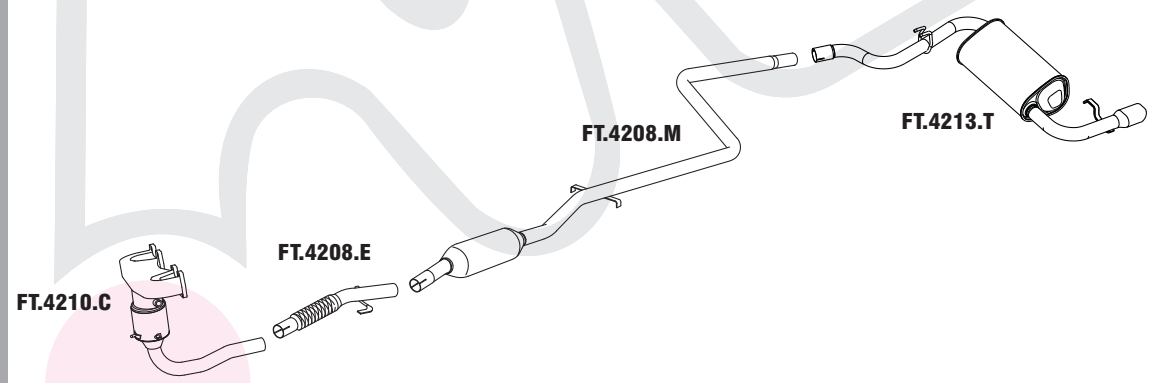


97 **UNO MILLE FIRE / UNO MILLE FIRE FLEX**



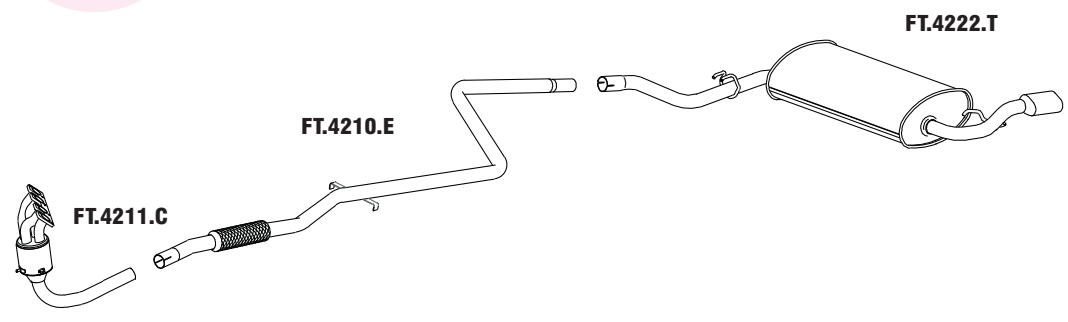
N° MASTRA	MONTADORA	DESCRIÇÃO
FT.4218.D	50.017.592	CONJ. CONVERTOR C/ TUBOS C/ SONDA
FT.4220.D		CONJUNTO DIANTEIRO C/ SONDA
FT.4207.C		CONJ. CONVERTOR CATALÍTICO
FT.4208.C		CONJ. CONV. COM TUBOS FLEX C/ SONDA
FT.4204.M		CONJ. INTERMEDIÁRIO 2002...
FT.4203.M	50.017.593	CONJ. INTERMEDIÁRIO ATÉ 2001
FT.4207.M		CONJUNTO INTERMEDIÁRIO 2004/2005
FT.4213.T	50.015.911	CONJUNTO TRASEIRO

98 **UNO MILLE FIRE FLEX 2006 EM DIANTE**



N° MASTRA	MONTADORA	DESCRIÇÃO
FT.4210.C		CONVERTOR CATALÍTICO
FT.4208.E		CONJUNTO TUBO DE EXTENSÃO
FT.4208.M		CONJUNTO INTERMEDIÁRIO
FT.4213.T		CONJUNTO TRASEIRO

99 **MILLE ECONOMY**



N° MASTRA	MONTADORA	DESCRIÇÃO
FT.4211.C		CONVERTOR CATALÍTICO COM TUBOS
FT.4210.E		CONJUNTO TUBO INTERMEDIÁRIO
FT.4222.T		CONJUNTO TRASEIRO